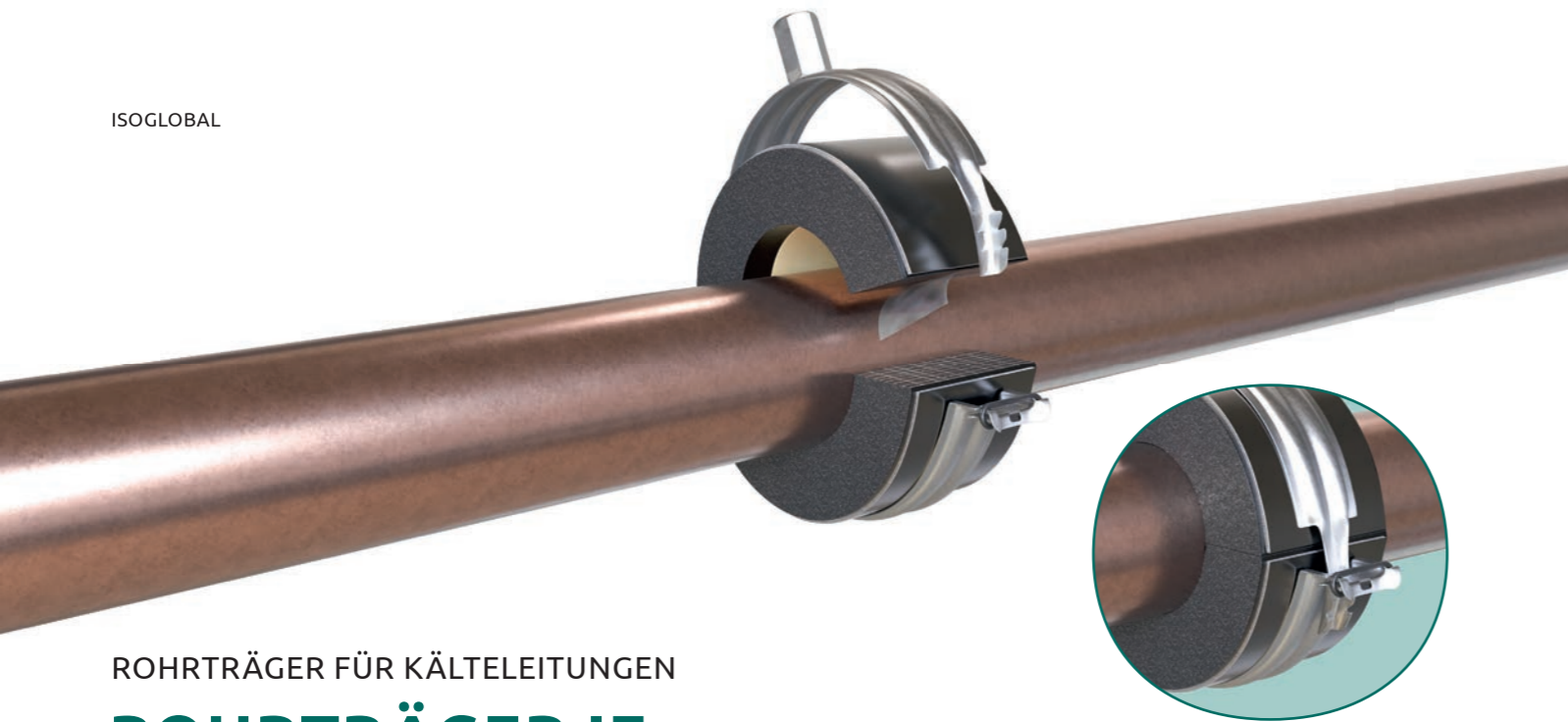


ROHRTRÄGER BEFESTIGUNG UND ZUBEHÖR 2023

- Rohrträger IF mit Montageanleitung
- Flächenträger
- Rohrträger RF und RF-HF **NEU** mit Montageanleitung
- Rohrträger VVS mit Montageanleitung
- Rohrträger MW **NEU** mit Montageanleitung
- Rohrträger SP **NEU**
- Befestigung für Rohrträger
- Rohrträger Zubehör

ISOGLOBAL

solutions for insulation



ROHRTRÄGER FÜR KÄLTELEITUNGEN

ROHRTRÄGER IF

Leichte und schnelle Montage dank Klicklockschelle

ISOGLOBAL Rohrträger IF ist ein Kälterohrträger der Premiumklasse. Zusammen mit Eurobatex sowie anderen gängigen Kautschukmaterialien stellt der Rohrträger ein perfektes und sicheres Isoliersystem von Kälteanlagen dar.

Der Rohrträger besteht aus einem druckfesten PIR-Kern, der als Aufлагeselement dient. Dieser PIR-Kern ist in ein Kautschukmaterial von Eurobatex eingebettet, das an der Naht selbstklebend ausgerüstet ist. Das Ganze ist von außen mit zwei Aufлагeschalen, bestehend aus lackiertem Aluminiumblech, verkleidet. Diese dienen als äußere Dampfbremse für die PIR-Kerne. Das System

sichert die thermische Entkopplung, und Tauwasserbildung wird an den Aufhängungen verhindert.

In Kombination mit unserer Klicklockschelle ermöglicht der Rohrträger große Zeit- und Kosteneinsparungen. Der Rohrträger ist teilweise für mehrere Rohrdimensionen verwendbar und spart somit auch Lagerkosten.

ISOGLOBAL Rohrträger IF wird immer mit passenden Schnellverschlussrohrschnellen mit einer Kombigewinde M8/M10 in einem Karton als System geliefert.

Produktbeschreibung	Der Rohrträger besteht aus einem besonders druckfesten PIR-Schaum (dient als Aufлагeselement), eingebettet in Eurobatex Kautschuk. Das Produkt ist mit zwei Aufлагeschalen aus Alu ummantelt.
Anwendung	Rohrträger zur Vermeidung von Tauwasser an Befestigungspunkten im Kälte- und Klimabereich. Einteilig und thermisch entkoppelt mit zwei PIR-Segmenten und selbstklebendem Verschluss.
Temperaturbereich*	-50 °C bis +110 °C
Wärmeleitfähigkeit*	0,033 W/m*K bei 0 °C
Länge	45 bis 100 mm, dimensionsabhängig
Dimensionen	Ø 10 mm bis Ø 406 mm
Dämmdicken	13 mm bis 32 mm
Wasserdampfdurchlässigkeit*	≥ 10000 µ
Lagerung und Haltbarkeit	Produkte mit Selbstklebeverschluss sind innerhalb von einem Jahr zu verwenden.

* Wie Eurobatex

Alle Rohrträger werden mit einer passenden Schelle geliefert.

Bei größeren Dimensionen besteht der Rohrträger aus mehr als zwei Segmenten.

Wir liefern als Standard unsere Rohrträger immer einschließlich Klicklockschelle – passend zu den Rohrträgern.

Rohrträger größer als Ø 114 mm werden mit einer Schwerlastschelle M12/M16½ Gewinde geliefert.

Andere Dimensionen können auf Anfrage geliefert werden.

ROHRTRÄGER IF 13 mm

Dämmdicke: 13 mm					
Rohr max. Außen Ø mm	max. zulässiger Schellenabstand [m]	Dimension	Artikel-Nr.	Stck/Kart	Euro/Stck
10	2,00	13×10-12	3844913012	50	18,52
12	2,00	13×10-12	3844913012	50	18,52
15	2,00	13×15-18	3844913018	50	19,10
18	2,00	13×15-18	3844913018	50	19,10
22	2,75	13×22-25	3844913025	50	19,86
25	2,75	13×22-25	3844913025	50	19,86
28	3,00	13×28-30	3844913030	50	24,69
30	3,00	13×28-30	3844913030	50	24,69
35	3,50	13×35-38	3844913038	50	26,41
38	3,50	13×35-38	3844913038	50	26,41
42	3,75	13×42-45	3844913045	50	27,66
45	3,75	13×42-45	3844913045	50	27,66
48	4,25	13×48	3844913048	50	29,70
54	4,25	13×54-57	3844913057	50	30,64
57	4,25	13×54-57	3844913057	50	30,64
60	4,75	13×60-64	3844913064	25	34,71
64	4,75	13×60-64	3844913064	25	34,71
76	4,75	13×76-80	3844913080	25	41,76
80	5,50	13×76-80	3844913080	25	41,76
89	5,50	13×89	3844913089	10	57,91
102	6,00	13×102-108	3844913108	10	64,80
108	6,00	13×102-108	3844913108	10	64,80
110	6,00	13×110-114	3844913114	5	82,98
114	6,00	13×110-114	3844913114	5	82,98
125	6,00	13×125	3844913125	5	84,65
133	6,00	13×133-140	3844913140	5	87,62
140	6,00	13×133-140	3844913140	5	87,62
160	6,00	13×160	3844913160	5	101,01
165	6,00	13×165-168	3844913168	1	108,95
168	6,00	13×165-168	3844913168	1	108,95

ROHRTRÄGER IF 19 mm

Dämmdicke: 19 mm					
Rohr max. Außen Ø mm	max. zulässiger Schellenabstand [m]	Dimension	Artikel-Nr.	Stck/Kart	Euro/Stck
10	2,00	19×10-12	3844919012	50	22,46
12	2,00	19×10-12	3844919012	50	22,46
15	2,00	19×15-18	3844919018	50	23,76
18	2,00	19×15-18	3844919018	50	23,76
22	2,75	19×22-25	3844919025	50	24,69
25	2,75	19×22-25	3844919025	50	24,69
28	3,00	19×28-30	3844919030	50	30,64
30	3,00	19×28-30	3844919030	50	30,64
35	3,50	19×35-38	3844919038	50	34,90
38	3,50	19×35-38	3844919038	50	34,90
42	3,75	19×42-45	3844919045	25	36,74
45	3,75	19×42-45	3844919045	25	36,74
48	4,25	19×48	3844919048	25	40,10
54	4,25	19×54-57	3844919057	25	41,95
57	4,25	19×54-57	3844919057	25	41,95
60	4,75	19×60-64	3844919064	25	47,52
64	4,75	19×60-64	3844919064	25	47,52
76	5,50	19×76-80	3844919080	15	59,59
80	5,50	19×76-80	3844919080	15	59,59
89	6,00	19×89	3844919089	10	76,11
102	6,00	19×102-108	3844919108	5	86,89
108	6,00	19×102-108	3844919108	5	86,89
114	6,00	19×114	3844919114	5	108,41
125	6,00	19×125	3844919125	5	109,72
133	6,00	19×133-140	3844919140	5	116,97
140	6,00	19×133-140	3844919140	5	116,97
159	6,00	19×159-160	3844919160	2	124,56
160	6,00	19×159-160	3844919160	2	124,56
165	6,00	19×165-168	3844919168	1	140,98
168	6,00	19×165-168	3844919168	1	140,98
216	6,00	19×216-219	3844919219	1	217,69
219	6,00	19×216-219	3844919219	1	217,69
267	6,00	19×267-273	3844919273	1	273,75
273	6,00	19×267-273	3844919273	1	273,75
324	6,00	19×324	3844919324	1	363,21
356	6,00	19×356	3844919356	1	388,32
406	6,00	19×406	3844919406	1	426,39

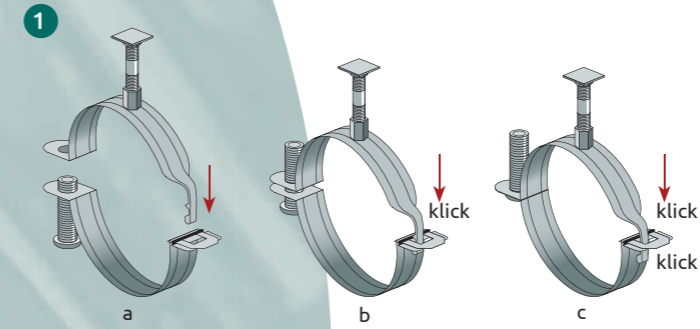
ROHRTRÄGER IF 32 mm

Dämmdicke: 32 mm					
Rohr max. Außen Ø mm	max. zulässiger Schellenabstand [m]	Dimension	Artikel-Nr.	Stck/Kart	Euro/Stck
10	2,00	32×10-12	3844932012	50	35,09
12	2,00	32×10-12	3844932012	50	35,09
15	2,75	32×15-18	3844932018	50	41,77
18	2,75	32×15-18	3844932018	50	41,77
22	3,00	32×22-25	3844932025	25	44,93
25	3,00	32×22-25	3844932025	25	44,93
28	3,00	32×28-30	3844932030	25	53,47
30	3,00	32×28-30	3844932030	25	53,47
35	3,50	32×35-38	3844932038	25	58,48
38	3,50	32×35-38	3844932038	25	58,48
42	3,75	32×42-45	3844932045	15	60,23
45	3,75	32×42-45	3844932045	15	60,23
48	4,25	32×48	3844932048	15	66,63
54	4,25	32×54-57	3844932057	15	77,79
57	4,25	32×54-57	3844932057	15	77,79
60	4,75	32×60-64	3844932064	10	106,94
64	4,75	32×60-64	3844932064	10	106,94
76	5,50	32×76-80	3844932076	5	121,42
80	5,50	32×76-80	3844932076	5	121,42
89	6,00	32×89	3844932089	5	145,18
110	6,00	32×110-114	3844932114	3	192,15
114	6,00	32×110-114	3844932114	3	192,15
125	6,00	32×125	3844932125	2	207,37
133	6,00	32×133-140	3844932140	1	217,96
140	6,00	32×133-140	3844932140	1	217,96
160	6,00	32×160	3844932160	1	265,84
165	6,00	32×165-168	3844932168	1	274,21
168	6,00	32×165-168	3844932168	1	274,21
219	6,00	32×219	3844932219	1	370,38

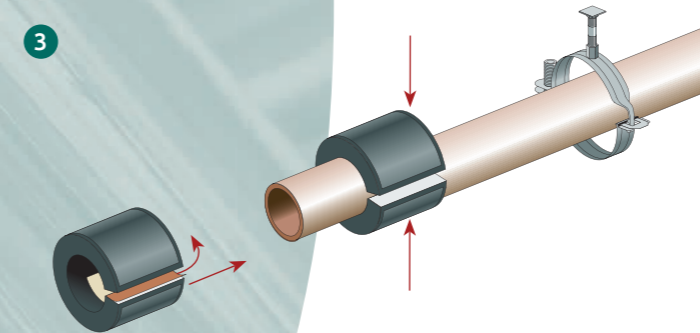
MONTAGEANLEITUNG ROHRTRÄGER IF



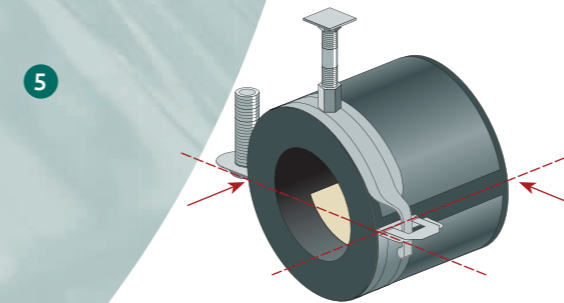
Der Rohrträger IF besteht aus einem innenliegenden Auflageelement aus besonders druckfestem PIR-Schaum, eingebettet in einem Mantel aus Eurobatex Kautschuk. Als äußere Dampfbremse sind auf dem Außenmantel zwei stabile Aluminiumbleche angebracht.



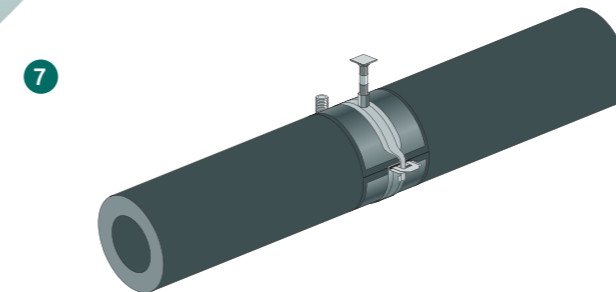
Die IF-Schelle: Decken- oder Wandfixierung und Zusammenfügen der IF-Schellenelemente ...



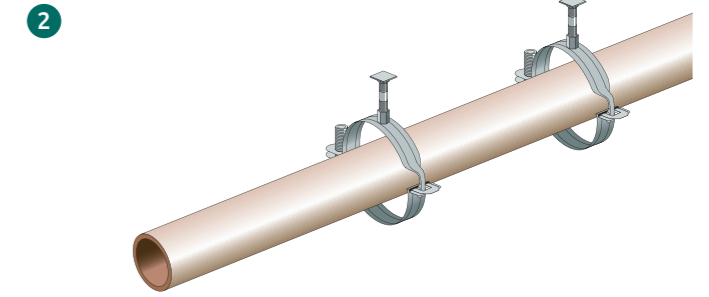
Rohrträger IF – Schutzfolien von Klebeflächen abziehen, um das Rohr fixieren und zusammenkleben ...



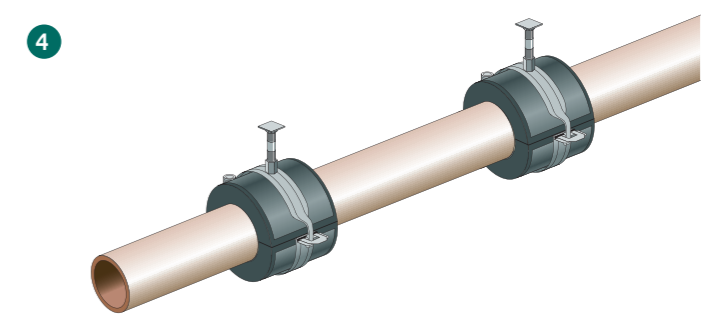
Die Naht der einseitigen IF-Rohrträgeröffnung liegt immer horizontal, unabhängig von der Position der Schellenverbindungen ...



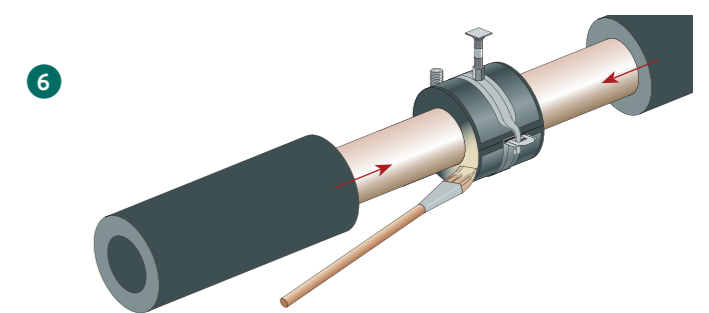
Montageabschluss nach sicherer, diffusionsfreier Verklebung.



Rohr in die Schellen einlegen und positionieren ...



Rohrträger IF mittig in/unter die Rohrschelle schieben und die IF-Rohrschelle mit der seitlichen Schraube festziehen ...



Beide Rohrträgerseiten sowie die Schlauch-Schnittflächen dünn mit Kautschuk-Kleber (Hersteller-geprüft) bestreichen und nach Ablüften zusammenkleben ...

FLÄCHENTRÄGER

Thermische Entkoppelung bei Kanalaufhängungen

ISOGLOBAL Flächenträger wird als Isolierung für thermische Entkoppelung bei Kanalaufhängungen verwendet.

Der Flächenträger besteht aus druckfesten PIR-Kernen die in Kautschuk eingebettet sind. Auf die Außenseite befindet sich

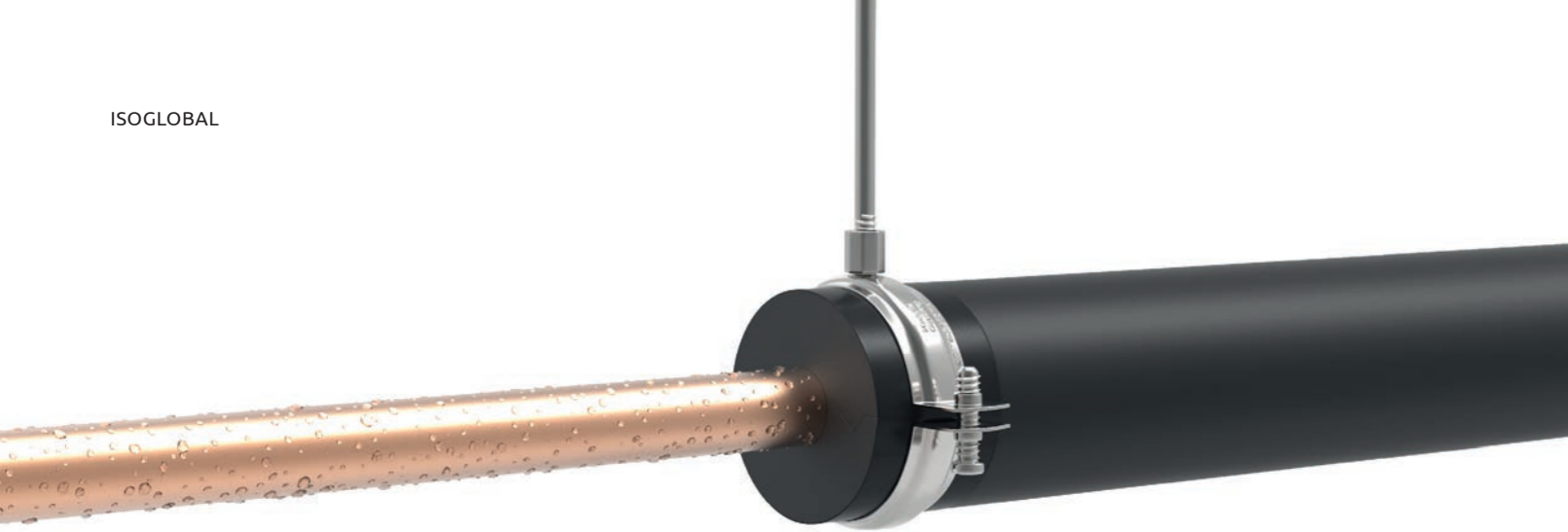
ein lackiertes Aluminiumblech, was auch als Dampfsperre dient. ISOGLOBAL Flächenträger wird in den Dämmdicken 13, 19, 25 und 32 mm geliefert und ist als Standard 1,50 Meter lang.

Material	Mehrere PIR-Kerne eingebettet in ein Kautschukmaterial. Das Ganze ist von außen mit lackiertem Aluminiumblech verkleidet. Diese dienen als äußere Dampfbremse für die PIR-Kerne.
Anwendungstemperatur	-50 °C bis +85 °C
Wärmeleitfähigkeit*	0,033 W/ m*K bei 0 °C
Wasserdampfdiffusionswiderstand	10.000 μ
Rohdichte PIR-Kern	100 kg/m ³

FLÄCHENTRÄGER

Artikel-Nr.	Dimensionen in mm	VPE	Euro/Stck
3874913075	13×75×1500	9	47,09
3874919100	19×100×1500	9	57,93
3874925100	25×100×1500	9	61,05
3874932100	32×100×1500	9	71,18

* Wie Eurobatex



DER KÄLTEROHRTRÄGER

ROHRTRÄGER RF

Optimale thermische Entkopplung zwischen Rohr und Schraubrohrschele

ISOGLOBAL Rohrträger RF wird als Kälterohrträger eingesetzt, um eine optimale thermische Entkopplung zwischen Rohr und Schraubrohrschele zu erreichen. Der Rohrträger besteht aus zwei PIR-Elementen, die an den äußeren Stoßkanten mit Eurobatex Kautschuk beklebt und mit einer diffusionsdichten Folie ummantelt sind. Damit werden eine optimale Verklebung von dem Kautschukmaterial und dem Rohrträger gewährleistet und somit Wärme- und Kältebrücken verhindert.

Der Rohrträger kann in allen Dimensionen produziert werden. Unsere Produktionsmethode garantiert auch bei nicht gängigen Größen eine schnelle Lieferzeit.

Unsere Rohrträger werden immer mit einer passenden Schraubrohrschele geliefert. Die Rohrträger werden zusammen mit den Schellen passend in einem Karton als System geliefert. Zubehör wie Gewindestangen, Schrauben und vieles mehr kann hierzu ebenfalls geliefert werden.

Produktbeschreibung	Der Rohrträger besteht aus einem besonders druckfesten PIR-Schaum, der an den äußeren Stoßkanten mit Eurobatex Kautschuk beklebt ist. Das Produkt ist mit einer schwarzen Folie ummantelt.
Anwendung	Gedämmter Rohrträger mit integrierter Dampfsperrewirkung. Verhindert Schwitzwasser, Korrosion und Energieverluste.
Temperaturbereich	-45 °C bis +105 °C
Wärmeleitfähigkeit	0,025 W/m*K bei 0 °C
Rohdichte PIR-Kern	80 bis 120 kg/m ³
Länge	50 bis 100 mm
Dimensionen*	Ø 15 mm bis Ø 612 mm*
Dämmdicken	13, 19, 25 & 32 mm
Wasserdampfdiffusionswiderstand	≥ 10000 μ
Lagerung und Haltbarkeit	Produkte mit Selbstklebeverschluss sind innerhalb von einem Jahr zu verwenden.

* Wie Eurobatex

Bei größeren Dimensionen besteht der Rohrträger aus mehr als zwei Segmenten.

Wir liefern als Standard unsere Rohrträger immer einschließlich Schraubrohrschele – passend zu den Rohrträgern.

Rohrträger bis Ø 114 mm werden standardmäßig mit einer Schraubrohrschele M8/M10,

größer als Ø 114 mm mit einer Schwerlastschelle M12/M16 ½ Gewinde geliefert.

Andere Dimensionen können auf Anfrage geliefert werden.

ROHRTRÄGER RF 13 mm

Kupfer (Cu)	Stahl (Fe)		Dämmdicke: 13 mm			
Außen Ø mm	Zoll	Außen Ø mm	Dimension	Artikel-Nr.	Stck/Kart	Euro/Stck
10	⅛	10,2	13×10	3814813010	50	15,03
12		12,5	13×12	3814813012	50	16,10
15		13,5	13×15	3814813015	50	17,47
18	⅜	17,2	13×18	3814813018	50	18,17
22	½	21,3	13×22	3814813022	50	19,04
28	¾	26,9	13×28	3814813028	50	21,63
35	1	33,7	13×35	3814813035	50	22,51
42	1 ¼	42,4	13×42	3814813042	50	25,96
48	1 ½	48,3	13×48	3814813048	50	27,77
54	1 ½	48,3	13×54	3814813054	25	29,83
60	2	60,3	13×60	3814813060	25	31,90
64		63,5	13×64	3814813064	25	33,85
70		70,0	13×70	3814813070	25	35,82
76	2 ½	76,1	13×76	3814813076	15	37,77
89	3	88,9	13×89	3814813089	15	44,44
114	4	114,3	13×114	3814813114	15	59,25
125		125,0	13×125	3814813125	15	62,63
133		133,0	13×133	3814813133	5	75,28
140	5	139,7	13×140	3814813140	5	79,08
160		160,0	13×160	3814813160	4	88,84
168		168,3	13×168	3814813168	4	93,34
200		203,0	13×200	3814813200	2	102,38
219		219,1	13×219	3814813219	2	103,29
225		225,0	13×225	3814813225	1	103,89
250		250,0	13×250	3814813250	1	115,17

ROHRTRÄGER RF 19 mm

Kupfer (Cu)	Stahl (Fe)		Dämmdicke: 19 mm			
Außen Ø mm	Zoll	Außen Ø mm	Dimension	Artikel-Nr.	Stck/Kart	Euro/Stck
10	1/8	10,2	19×10	3814819010	50	17,79
12		12,5	19×12	3814819012	50	19,04
15		13,5	19×15	3814819015	50	20,67
18	3/8	17,2	19×18	3814819018	50	21,51
22	1/2	21,3	19×22	3814819022	50	22,52
28	3/4	26,9	19×28	3814819028	50	25,58
35	1	33,7	19×35	3814819035	50	26,63
42	1 1/4	42,4	19×42	3814819042	25	30,71
48	1 1/2	48,3	19×48	3814819048	25	31,74
54	1 1/2	48,3	19×54	3814819054	25	34,10
60	2	60,3	19×60	3814819060	25	36,45
64		63,5	19×64	3814819064	25	38,68
70		70,0	19×70	3814819070	15	40,91
76	2 1/2	76,1	19×76	3814819076	15	43,14
89	3	88,9	19×89	3814819089	15	50,79
114	4	114,3	19×114	3814819114	5	68,97
125		125,0	19×125	3814819125	5	70,29
133		133,0	19×133	3814819133	5	83,64
140	5	139,7	19×140	3814819140	5	84,82
160		160,0	19×160	3814819160	2	95,34
168		168,3	19×168	3814819168	2	97,63
200		203,0	19×200	3814819200	2	111,00
219		219,1	19×219	3814819219	2	111,72
225		225,0	19×225	3814819225	1	113,22
250		250,0	19×250	3814819250	1	123,29

ROHRTRÄGER RF 25 mm

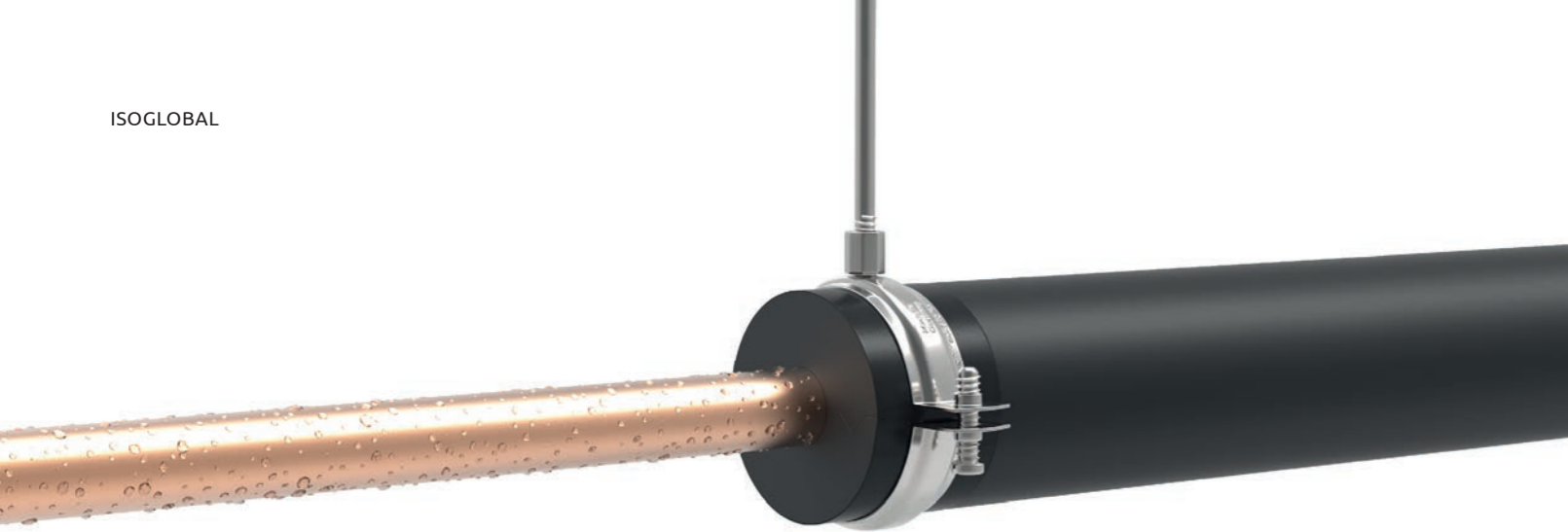
Kupfer (Cu)	Stahl (Fe)		Dämmdicke: 25 mm			
Außen Ø mm	Zoll	Außen Ø mm	Dimension	Artikel-Nr.	Stck/Kart	Euro/Stck
10,0	1/8	10,2	25×10	3814825010	50	21,58
12,0		12,5	25×12	3814825012	50	22,59
15,0		13,5	25×15	3814825015	50	23,97
18,0	3/8	17,2	25×18	3814825018	50	24,76
22,0	1/2	21,3	25×22	3814825022	50	25,90
28,0	3/4	26,9	25×28	3814825028	25	29,46
35,0	1	33,7	25×35	3814825035	25	30,61
42,0	1 1/4	42,4	25×42	3814825042	25	35,36
48,0	1 1/2	48,3	25×48	3814825048	25	36,52
54,0	1 1/2	48,3	25×54	3814825054	25	39,23
60,0	2	60,3	25×60	3814825060	25	41,92
64,0		63,5	25×64	3814825064	25	44,47
70,0		70,0	25×70	3814825070	25	47,05
76,0	2 1/2	76,1	25×76	3814825076	25	49,61
89,0	3	88,9	25×89	3814825089	15	58,41
114,0	4	114,3	25×114	3814825114	5	79,32
125,0		125,0	25×125	3814825125	5	80,10
133,0		133,0	25×133	3814825133	5	96,14
140,0	5	139,7	25×140	3814825140	2	97,56
160,0		160,0	25×160	3814825160	2	109,60
168,0		168,3	25×168	3814825168	2	113,41
200,0		203,0	25×200	3814825200	2	124,67
219,0		219,1	25×219	3814825219	2	125,51
225,0		225,0	25×225	3814825225	1	126,23
250,0		250,0	25×250	3814825250	1	132,50

ROHRTRÄGER RF 32 mm

Kupfer (Cu)		Stahl (Fe)		Dämmdicke: 32 mm		
Außen Ø mm	Zoll	Außen Ø mm	Dimension	Artikel-Nr.	Stck/Kart	Euro/Stck
10,0	⅜	10,2	32×10	3814832010	50	24,28
12,0		12,5	32×12	3814832012	25	25,41
15,0		13,5	32×15	3814832015	25	26,98
18,0	⅝	17,2	32×18	3814832018	25	28,44
22,0	½	21,3	32×22	3814832022	25	29,78
28,0	¾	26,9	32×28	3814832028	25	33,85
35,0	1	33,7	32×35	3814832035	25	35,19
42,0	1 ¼	42,4	32×42	3814832042	25	40,62
48,0	1 ½	48,3	32×48	3814832048	25	41,98
54,0	1 ½	48,3	32×54	3814832054	25	45,22
60,0	2	60,3	32×60	3814832060	25	48,18
64,0		63,5	32×64	3814832064	25	51,19
70,0		70,0	32×70	3814832070	15	54,10
76,0	2 ½	76,1	32×76	3814832076	15	57,06
89,0	3	88,9	32×89	3814832089	15	67,17
114,0	4	114,3	32×114	3814832114	5	91,20
125,0		125,0	32×125	3814832125	5	92,57
133,0		133,0	32×133	3814832133	2	110,62
140,0	5	139,7	32×140	3814832140	2	112,17
160,0		160,0	32×160	3814832160	2	126,00
168,0		168,3	32×168	3814832168	2	129,55
200,0		203,0	32×200	3814832200	2	131,44
219,0		219,1	32×219	3814832219	1	134,78
225,0		225,0	32×225	3814832225	1	137,67
250,0		250,0	32×250	3814832250	1	139,91

ROHRTRÄGER RF 40 mm

Kupfer (Cu)		Stahl (Fe)		Dämmdicke: 40 mm		
Außen Ø mm	Zoll	Außen Ø mm	Dimension	Artikel-Nr.	Stck/Kart	Euro/Stck
18,0	⅜	17,2	40×18	3814840018	25	34,13
22,0	½	21,3	40×22	3814840022	25	35,74
28,0	¾	26,9	40×28	3814840028	25	40,61
35,0	1	33,7	40×35	3814840035	25	42,23
42,0	1 ¼	42,4	40×42	3814840042	25	48,75
48,0	1 ½	48,3	40×48	3814840048	25	50,37
54,0	1 ½	48,3	40×54	3814840054	15	54,11
60,0	2	60,3	40×60	3814840060	15	57,82
64,0		63,5	40×64	3814840064	15	61,43
70,0		70,0	40×70	3814840070	15	64,92
76,0	2 ½	76,1	40×76	3814840076	15	68,47
89,0	3	88,9	40×89	3814840089	15	80,59
114,0	4	114,3	40×114	3814840114	5	109,44
125,0		125,0	40×125	3814840125	2	111,08
133,0		133,0	40×133	3814840133	2	132,75
140,0	5	139,7	40×140	3814840140	2	134,61
160,0		160,0	40×160	3814840160	2	151,21
168,0		168,3	40×168	3814840168	2	155,46
200,0		203,0	40×200	3814840200	1	157,73
219,0		219,1	40×219	3814840219	1	161,74
225,0		225,0	40×225	3814840225	1	165,21
250,0		250,0	40×250	3814840250	1	167,89
273,0		273,0	40×273	3814840273	1	175,20



ROHRTRÄGER FÜR KÄLTELEITUNGEN

ROHRTRÄGER RF-HF

NEU

Perfekter Schutz und optimale Isolierung

ISOGLOBAL Rohrträger RF-HF wird als Kälterohrträger eingesetzt, um eine optimale thermische Entkopplung zwischen Rohr und Schraubrohrschele zu erreichen. Der Rohrträger besteht aus zwei Schaum-Elementen, die an den äußeren Stoßkanten mit Eurobatex HF-Kautschuk beklebt und mit einer diffusionsdichten halogenfreien Folie ummantelt sind. Damit werden eine optimale Verklebung von dem Kautschukmaterial mit dem Rohrträger gewährleistet und somit Wärme- und Kältebrücken verhindert.

Der Rohrträger kann in allen Dimensionen produziert werden. Unsere Produktionsmethode garantiert auch bei nicht gängigen Größen eine schnelle Lieferzeit.

Unsere Rohrträger werden immer mit passenden Schraubrohrschele in einen Karton als System geliefert. Zubehör wie Gewindestangen, Schrauben und vieles mehr kann hierzu ebenfalls geliefert werden.

Produktbeschreibung	Der Rohrträger besteht aus einem besonders druckfesten halogenfreien Schaum, der an den äußeren Stoßkanten mit Eurobatex Kautschuk beklebt ist. Das Produkt ist mit einer halogenfreien Folie ummantelt.
Anwendung	Rohrträger mit integrierter Dampfsperrewirkung. Verhindert Schwitzwasser, Korrosion und Energieverluste.
Temperaturbereich	-45 °C bis +105 °C
Wärmeleitfähigkeit	0,033 W/m*K bei 0 °C
Rohdichte PIR-Kern	60 bis 100 kg/m ³
Brandklasse	B, S1, do
Länge	50 bis 100 mm
Dimensionen*	Ø 15 mm bis Ø 612 mm*
Dämmdicken	13, 19, 25 & 32 mm
Wasserdampfdiffusionswiderstand	≥ 10000 μ
Lagerung und Haltbarkeit	Produkte mit Selbstklebeverschluss sind innerhalb von 1 Jahr zu verwenden.

* Wie Eurobatex

Bei größeren Dimensionen besteht der Rohrträger aus mehr als zwei Segmenten.

Wir liefern als Standard unsere Rohrträger immer einschließlich Schraubrohrschele – passend zu den Rohrträgern.

Rohrträger bis Ø 108 mm werden standardmäßig mit einer Schraubrohrschele M8/M10,

größer als Ø 114 mm mit einer Schwerlastschele M12/M16½ Gewinde geliefert.

Andere Dimensionen können auf Anfrage geliefert werden.

ROHRTRÄGER RF-HF 13 mm

Kupfer (Cu)	Stahl (Fe)		Dämmdicke: 13 mm			
Außen Ø mm	Zoll	Außen Ø mm	Dimension	Artikel-Nr.	Stck/Kart	Euro/Stck
10	⅛	10,2	13×10	3814613010	50	17,29
12		12,5	13×12	3814613012	50	18,52
15		13,5	13×15	3814613015	50	20,08
18	⅜	17,2	13×18	3814613018	50	20,89
22	½	21,3	13×22	3814613022	50	21,90
28	¾	26,9	13×28	3814613028	50	24,87
35	1	33,7	13×35	3814613035	50	25,89
42	1 ¼	42,4	13×42	3814613042	50	29,86
48	1 ½	48,3	13×48	3814613048	50	31,93
54	1 ½	48,3	13×54	3814613054	25	34,31
60	2	60,3	13×60	3814613060	25	36,68
64		63,5	13×64	3814613064	25	38,93
70		70,0	13×70	3814613070	25	41,19
76	2 ½	76,1	13×76	3814613076	15	43,43
89	3	88,9	13×89	3814613089	15	51,10
114	4	114,3	13×114	3814613114	15	68,14
125		125,0	13×125	3814613125	15	72,03
133		133,0	13×133	3814613133	5	86,57
140	5	139,7	13×140	3814613140	5	90,94
160		160,0	13×160	3814613160	4	93,30
168		168,3	13×168	3814613168	4	102,16
200		203,0	13×200	3814613200	2	117,75
219		219,1	13×219	3814613219	2	118,79
225		225,0	13×225	3814613225	1	119,48
250		250,0	13×250	3814613250	1	132,45

ROHRTRÄGER RF-HF 19 mm

Kupfer (Cu)		Stahl (Fe)		Dämmdicke: 19 mm		
Außen Ø mm	Zoll	Außen Ø mm	Dimension	Artikel-Nr.	Stck/Kart	Euro/Stck
10	1/8	10,2	19×10	3814619010	50	20,47
12		12,5	19×12	3814619012	50	21,90
15		13,5	19×15	3814619015	50	23,77
18	3/8	17,2	19×18	3814619018	50	24,74
22	1/2	21,3	19×22	3814619022	50	25,91
28	3/4	26,9	19×28	3814619028	50	29,41
35	1	33,7	19×35	3814619035	50	30,63
42	1 1/4	42,4	19×42	3814619042	25	35,32
48	1 1/2	48,3	19×48	3814619048	25	36,51
54	1 1/2	48,3	19×54	3814619054	25	39,21
60	2	60,3	19×60	3814619060	25	41,92
64		63,5	19×64	3814619064	25	44,48
70		70,0	19×70	3814619070	15	47,04
76	2 1/2	76,1	19×76	3814619076	15	49,61
89	3	88,9	19×89	3814619089	15	58,41
114	4	114,3	19×114	3814619114	5	79,32
125		125,0	19×125	3814619125	5	80,83
133		133,0	19×133	3814619133	5	96,18
140	5	139,7	19×140	3814619140	5	97,54
160		160,0	19×160	3814619160	2	109,64
168		168,3	19×168	3814619168	2	112,27
200		203,0	19×200	3814619200	2	127,66
219		219,1	19×219	3814619219	2	128,48
225		225,0	19×225	3814619225	1	130,21
250		250,0	19×250	3814619250	1	147,78

ROHRTRÄGER RF-HF 25 mm

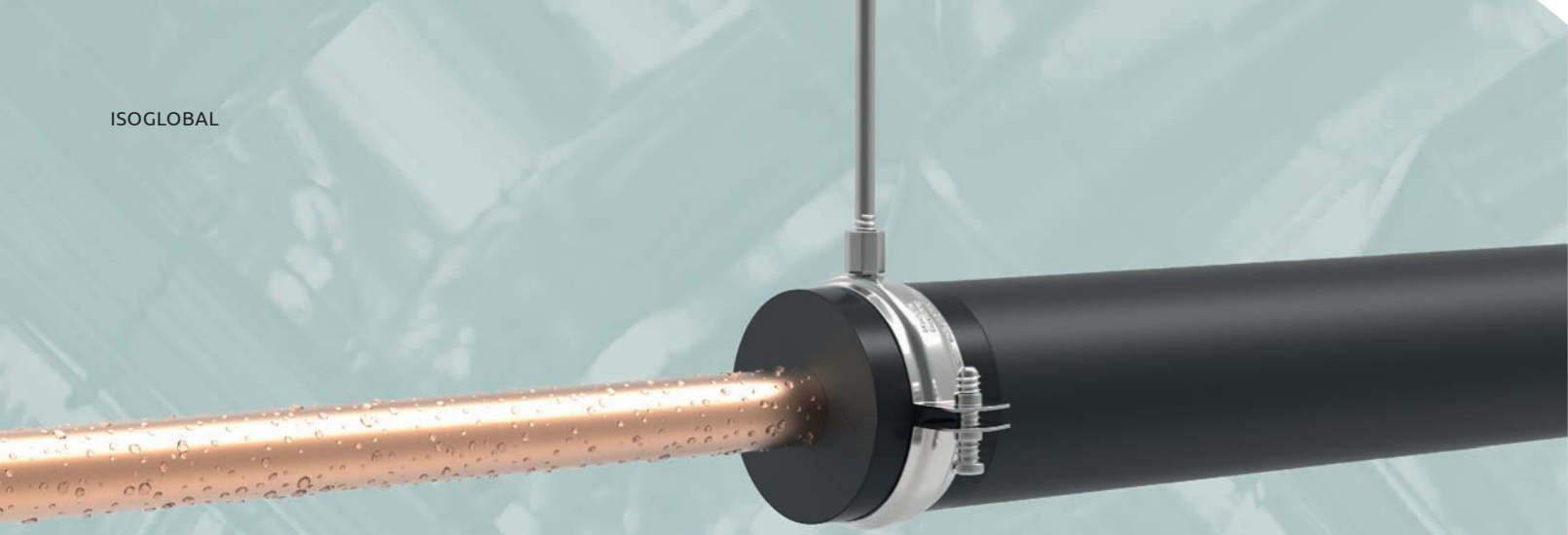
Kupfer (Cu)		Stahl (Fe)		Dämmdicke: 25 mm		
Außen Ø mm	Zoll	Außen Ø mm	Dimension	Artikel-Nr.	Stck/Kart	Euro/Stck
10,0	1/8	10,2	25×10	3814625010	50	24,82
12,0		12,5	25×12	3814625012	50	25,97
15,0		13,5	25×15	3814625015	50	27,56
18,0	3/8	17,2	25×18	3814625018	50	28,47
22,0	1/2	21,3	25×22	3814625022	50	29,78
28,0	3/4	26,9	25×28	3814625028	25	33,88
35,0	1	33,7	25×35	3814625035	25	35,19
42,0	1 1/4	42,4	25×42	3814625042	25	40,66
48,0	1 1/2	48,3	25×48	3814625048	25	41,99
54,0	1 1/2	48,3	25×54	3814625054	25	45,11
60,0	2	60,3	25×60	3814625060	25	48,20
64,0		63,5	25×64	3814625064	25	51,14
70,0		70,0	25×70	3814625070	25	54,11
76,0	2 1/2	76,1	25×76	3814625076	25	57,06
89,0	3	88,9	25×89	3814625089	15	67,17
114,0	4	114,3	25×114	3814625114	5	91,22
125,0		125,0	25×125	3814625125	5	92,11
133,0		133,0	25×133	3814625133	5	100,97
140,0	5	139,7	25×140	3814625140	2	110,56
160,0		160,0	25×160	3814625160	2	126,03
168,0		168,3	25×168	3814625168	2	130,43
200,0		203,0	25×200	3814625200	2	143,37
219,0		219,1	25×219	3814625219	2	144,33
225,0		225,0	25×225	3814625225	1	145,16
250,0		250,0	25×250	3814625250	1	152,37

ROHRTRÄGER RF-HF 32 mm

Kupfer (Cu)		Stahl (Fe)		Dämmdicke: 32 mm		
Außen Ø mm	Zoll	Außen Ø mm	Dimension	Artikel-Nr.	Stck/Kart	Euro/Stck
10,0	⅜	10,2	32×10	3814632010	50	28,54
12,0		12,5	32×12	3814632012	25	29,23
15,0		13,5	32×15	3814632015	25	31,03
18,0	⅝	17,2	32×18	3814632018	25	32,71
22,0	½	21,3	32×22	3814632022	25	34,25
28,0	¾	26,9	32×28	3814632028	25	38,93
35,0	1	33,7	32×35	3814632035	25	40,47
42,0	1 ¼	42,4	32×42	3814632042	25	46,72
48,0	1 ½	48,3	32×48	3814632048	25	48,28
54,0	1 ½	48,3	32×54	3814632054	25	51,86
60,0	2	60,3	32×60	3814632060	25	55,41
64,0		63,5	32×64	3814632064	25	58,87
70,0		70,0	32×70	3814632070	15	62,22
76,0	2 ½	76,1	32×76	3814632076	15	65,62
89,0	3	88,9	32×89	3814632089	15	77,24
114,0	4	114,3	32×114	3814632114	5	104,88
125,0		125,0	32×125	3814632125	5	106,46
133,0		133,0	32×133	3814632133	2	127,21
140,0	5	139,7	32×140	3814632140	2	129,00
160,0		160,0	32×160	3814632160	2	144,90
168,0		168,3	32×168	3814632168	2	148,99
200,0		203,0	32×200	3814632200	2	151,16
219,0		219,1	32×219	3814632219	1	155,00
225,0		225,0	32×225	3814632225	1	158,33
250,0		250,0	32×250	3814632250	1	160,90

ROHRTRÄGER RF-HF 40 mm

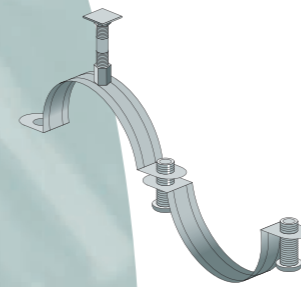
Kupfer (Cu)		Stahl (Fe)		Dämmdicke: 40 mm		
Außen Ø mm	Zoll	Außen Ø mm	Dimension	Artikel-Nr.	Stck/Kart	Euro/Stck
18,0	⅜	17,2	40×18	3814640018	25	39,26
22,0	½	21,3	40×22	3814640022	25	41,11
28,0	¾	26,9	40×28	3814640028	25	46,70
35,0	1	33,7	40×35	3814640035	25	48,57
42,0	1 ¼	42,4	40×42	3814640042	25	56,06
48,0	1 ½	48,3	40×48	3814640048	25	57,93
54,0	1 ½	48,3	40×54	3814640054	15	62,23
60,0	2	60,3	40×60	3814640060	15	66,48
64,0		63,5	40×64	3814640064	15	70,65
70,0		70,0	40×70	3814640070	15	74,66
76,0	2 ½	76,1	40×76	3814640076	15	78,74
89,0	3	88,9	40×89	3814640089	15	92,68
114,0	4	114,3	40×114	3814640114	5	125,86
125,0		125,0	40×125	3814640125	2	127,74
133,0		133,0	40×133	3814640133	2	152,65
140,0	5	139,7	40×140	3814640140	2	154,80
160,0		160,0	40×160	3814640160	2	173,89
168,0		168,3	40×168	3814640168	2	178,78
200,0		203,0	40×200	3814640200	1	181,40
219,0		219,1	40×219	3814640219	1	186,01
225,0		225,0	40×225	3814640225	1	189,99
250,0		250,0	40×250	3814640250	1	193,07
273,0		273,0	40×273	3814640273	1	201,48



MONTAGEANLEITUNG ROHRTRÄGER RF UND RF-HF

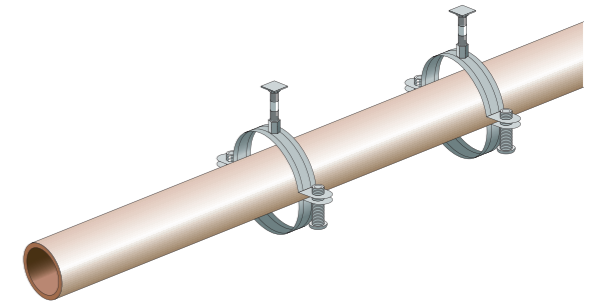
Der Rohrträger RF besteht aus einem besonders druckfesten PIR-Schaum, der an den äußeren Stoßkanten mit Eurobatex Kautschuk beklebt ist. Das Produkt ist mit einer schwarzen Schutzfolie ummantelt.

1



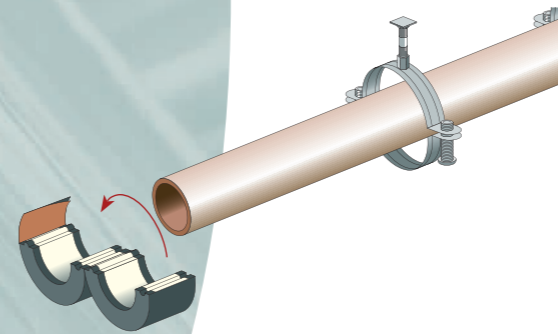
Deckenfixierung und Zusammenfügen der Schellenelemente ...

2



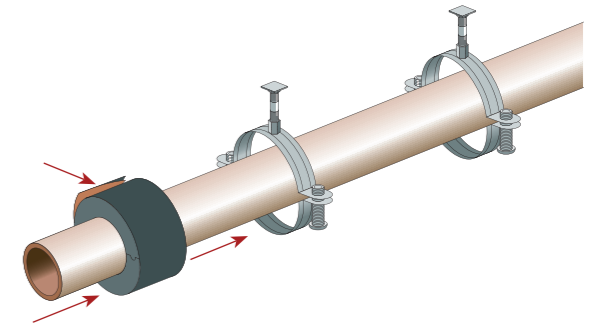
Rohr in die Schellen einlegen und positionieren ...

3



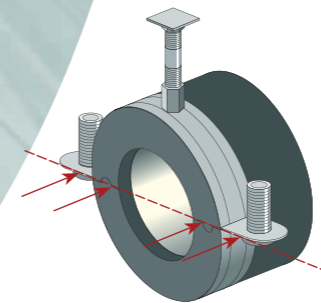
ISOGLOBAL Rohrträger um das Rohr fixieren ...

4



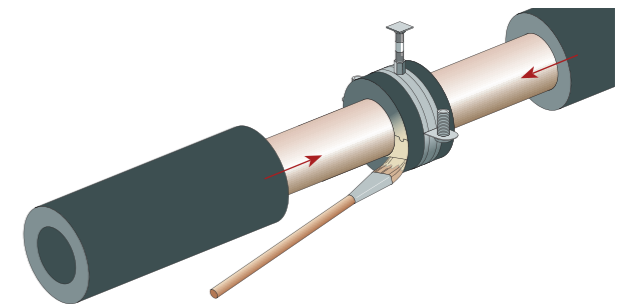
Überlappende Schutzfolie festkleben. ISOGLOBAL Rohrträger mittig in/unter die Rohrschelle schieben ...

5



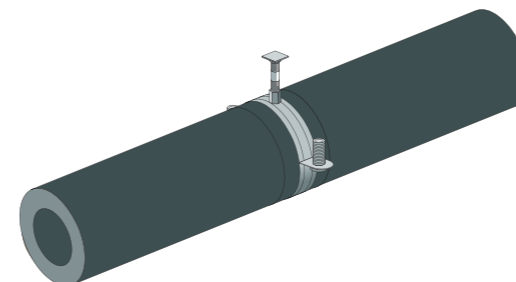
Rohrträger-Naht liegt horizontal auf gleicher Höhe wie Schellenverschraubungen ...

6

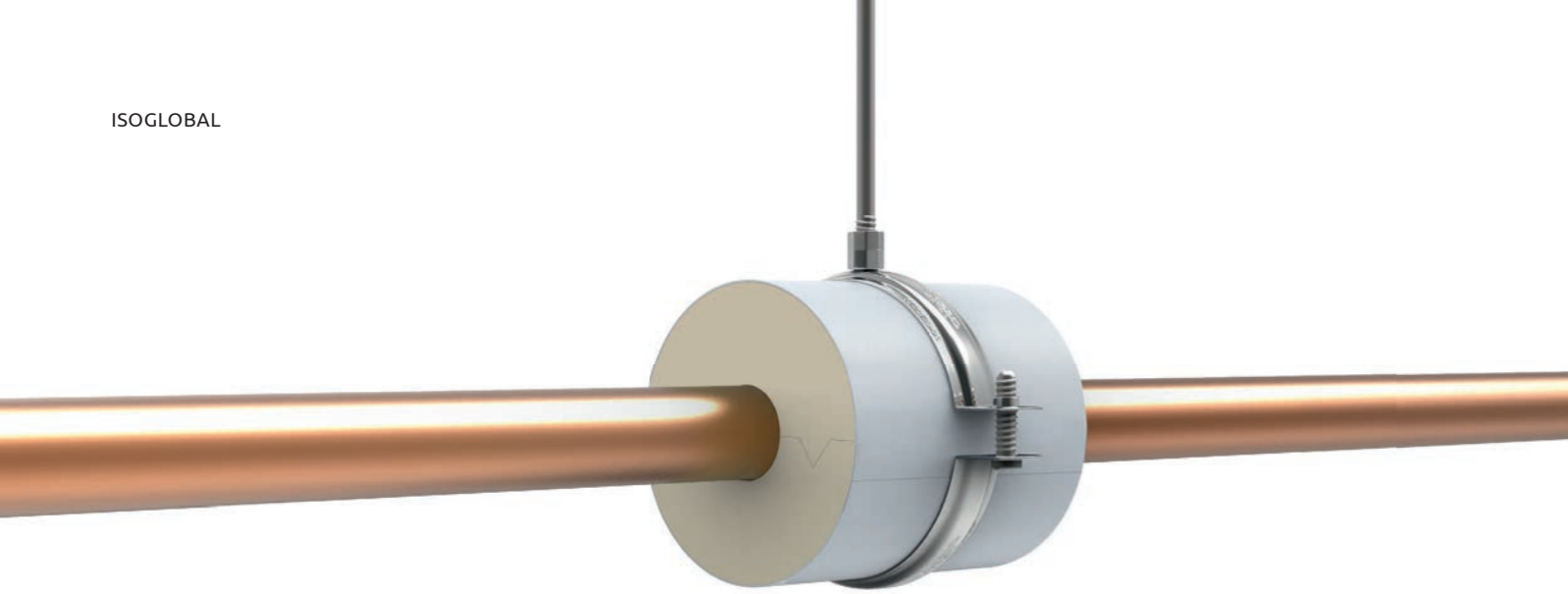


Beide Rohrträgerseiten sowie die Schlauch-Schnittflächen dünn mit Kautschuk-Kleber (Hersteller-geprüft) bestreichen und nach Ablüften zusammenkleben ...

7



Montageabschluss nach sicherer, diffusionsfreier Verklebung.



ROHRTRÄGER ZUR THERMISCHEN ENTKOPPLUNG

ROHRTRÄGER VVS

Verhindert Energieverlust bis zu einer Einsatztemperatur von bis zu 140 °C

ISOGLOBAL Rohrträger VVS wird als Rohrträger eingesetzt, um eine thermische Entkopplung zwischen Rohr und Schraubrohrschele zu erreichen. Der Rohrträger wird für Heizungsinstallationen bei einer Einsatztemperatur bis +140 °C verwendet, um den Energieverlust bei den Rohraufhängungen zu verhindern. Die Dämmdicken der Rohrträger sind an die Dämmdicken von herkömmlichen Mineralwollschalen angepasst und werden deshalb in den Dämmdicken 20mm, 30mm, 40mm, 50mm usw. ge-

liefert. Der Rohrträger besteht aus zwei PIR-Elementen, die von außen mit einer grauen PVC-Folie ummantelt sind. Unsere Rohrträger werden immer mit passenden Schraubrohrschele in einem Karton als System geliefert. Zubehör wie Gewindestangen und Schrauben sind ebenfalls erhältlich.

Produktbeschreibung	Rohrformstücke, bestehend aus zwei PIR-Elementen, die mit einer grauen PVC-Folie mit selbstklebender Überlappung ummantelt sind.
Anwendung	Rohrträger, um Energieverluste bei Rohraufhängungen zu vermeiden.
Temperaturbereich	-45 °C bis +140 °C
Wärmeleitfähigkeit	0,025 W/ m*K
Baustoffklasse EN 13501-1	Klasse E
Rohdichte	50 bis 100 kg
Länge	50 bis 100 mm, dimensionsabhängig
Dimensionen	Ø 15 mm bis Ø 612 mm
Dämmdicken	20 bis 120 mm

* Bei größeren Dimensionen besteht der Rohrträger aus mehr als zwei Segmenten.
Wir liefern als Standard unsere Rohrträger immer einschließlich Schraubrohrschele – passend zu den Rohrträgern.
Rohrträger bis Ø 114 mm werden standardmäßig mit einer Schraubrohrschele M8/M10, größer als Ø 114 mm mit einer Schwerlastschele M12/M16½ Gewinde geliefert.
Andere Dimensionen können auf Anfrage geliefert werden.

ROHRTRÄGER VVS 20 mm

Kupfer (Cu)		Stahl (Fe)		Dämmdicke: 20 mm		
Außen Ø mm	Zoll	Außen Ø mm	Dimension	Artikel-Nr.	Stck/Kart	Euro/Stck
15		13,5	15×20	3824920015	50	10,49
18	¾	17,2	18×20	3824920018	50	10,58
22	½	21,3	22×20	3824920022	50	10,62
28	¾	26,9	28×20	3824920028	50	11,86
35	1	33,7	35×20	3824920035	25	14,67
42	1 ¼	42,4	42×20	3824920042	25	15,76
48	1 ½	48,3	48×20	3824920048	25	16,50
54	1 ½	48,3	54×20	3824920054	25	18,52
60	2	60,3	60×20	3824920060	25	19,28
64		63,5	64×20	3824920064	25	20,06
70		70,0	70×20	3824920070	25	25,59
76	2 ½	76,1	76×20	3824920076	25	25,60
89	3	88,9	89×20	3824920089	25	27,47
114	4	114,3	114×20	3824920114	15	43,24

ROHRTRÄGER VVS 30 mm

Kupfer (Cu)		Stahl (Fe)		Dämmdicke: 30 mm		
Außen Ø mm	Zoll	Außen Ø mm	Dimension	Artikel-Nr.	Stck/Kart	Euro/Stck
15		13,5	15×30	3824930015	50	14,99
18	¾	17,2	18×30	3824930018	25	15,11
22	½	21,3	22×30	3824930022	25	15,15
28	¾	26,9	28×30	3824930028	25	16,57
35	1	33,7	35×30	3824930035	25	18,25
42	1 ¼	42,4	42×30	3824930042	25	19,01
48	1 ½	48,3	48×30	3824930048	25	21,06
54	1 ½	48,3	54×30	3824930054	25	22,31
60	2	60,3	60×30	3824930060	25	23,30
64		63,5	64×30	3824930064	25	24,91
70		70,0	70×30	3824930070	15	36,19
76	2 ½	76,1	76×30	3824930076	15	37,04
89	3	88,9	89×30	3824930089	15	43,72
114	4	114,3	114×30	3824930114	5	48,25
133		133,0	133×30	3824930133	5	55,32
140	5	139,7	140×30	3824930140	3	61,27
160		160,0	160×30	3824930160	3	69,62
168		168,3	168×30	3824930168	1	77,96
219		219,1	219×30	3824930219	1	96,41
273		273,0	273×30	3824930273	1	102,22

ROHRTRÄGER VVS 40 mm

Kupfer (Cu)		Stahl (Fe)		Dämmdicke: 40 mm		
Außen Ø mm	Zoll	Außen Ø mm	Dimension	Artikel-Nr.	Stck/Kart	Euro/Stck
15		13,5	15×40	3824940015	25	19,05
18	¾	17,2	18×40	3824940018	25	19,17
22	½	21,3	22×40	3824940022	25	19,55
28	¾	26,9	28×40	3824940028	25	20,28
35	1	33,7	35×40	3824940035	25	21,42
42	1 ¼	42,4	42×40	3824940042	25	22,32
48	1 ½	48,3	48×40	3824940048	25	26,56
54	1 ½	48,3	54×40	3824940054	15	27,04
60	2	60,3	60×40	3824940060	15	27,22
64		63,5	64×40	3824940064	15	32,02
70		70,0	70×40	3824940070	15	40,50
76	2 ½	76,1	76×40	3824940076	15	41,04
89	3	88,9	89×40	3824940089	10	42,79
114	4	114,3	114×40	3824940114	10	54,38
133		133,0	133×40	3824940133	10	62,90
140	5	139,7	140×40	3824940140	10	65,51
160		160,0	160×40	3824940160	5	73,38
168		168,3	168×40	3824940168	2	82,63
219		219,1	219×40	3824940219	2	106,94
273		273,0	273×40	3824940273	1	113,96

ROHRTRÄGER VVS 60 mm

Kupfer (Cu)		Stahl (Fe)		Dämmdicke: 60 mm		
Außen Ø mm	Zoll	Außen Ø mm	Dimension	Artikel-Nr.	Stck/Kart	Euro/Stck
18	¾	17,2	18×60	3824960018	10	27,66
22	½	21,3	22×60	3824960022	10	28,03
28	¾	26,9	28×60	3824960028	10	32,30
35	1	33,7	35×60	3824960035	10	33,23
42	1 ¼	42,4	42×60	3824960042	10	33,42
48	1 ½	48,3	48×60	3824960048	5	34,91
54	1 ½	48,3	54×60	3824960054	5	36,20
60	2	60,3	60×60	3824960060	5	42,33
64		63,5	64×60	3824960064	5	42,52
70		70,0	70×60	3824960070	5	57,68
76	2 ½	76,1	76×60	3824960076	5	49,00
89	3	88,9	89×60	3824960089	3	60,05
114	4	114,3	114×60	3824960114	3	75,01
133		133,0	133×60	3824960133	3	81,77
140	5	139,7	140×60	3824960140	3	87,60
160		160,0	160×60	3824960160	1	96,61
168		168,3	168×60	3824960168	1	103,87
219		219,1	219×60	3824960219	1	131,88
273		273,0	273×60	3824960273	1	137,27

ROHRTRÄGER VVS 50 mm

Kupfer (Cu)		Stahl (Fe)		Dämmdicke: 50 mm		
Außen Ø mm	Zoll	Außen Ø mm	Dimension	Artikel-Nr.	Stck/Kart	Euro/Stck
15		13,5	15×50	3824950015	25	23,00
18	¾	17,2	18×50	3824950018	25	23,05
22	½	21,3	22×50	3824950022	25	23,30
28	¾	26,9	28×50	3824950028	25	26,06
35	1	33,7	35×50	3824950035	15	27,48
42	1 ¼	42,4	42×50	3824950042	15	27,80
48	1 ½	48,3	48×50	3824950048	15	30,79
54	1 ½	48,3	54×50	3824950054	15	33,16
60	2	60,3	60×50	3824950060	10	33,43
64		63,5	64×50	3824950064	10	35,76
70		70,0	70×50	3824950070	10	45,29
76	2 ½	76,1	76×50	3824950076	10	48,25
89	3	88,9	89×50	3824950089	5	57,74
114	4	114,3	114×50	3824950114	3	73,99
133		133,0	133×50	3824950133	3	78,84
140	5	139,7	140×50	3824950140	3	82,73
160		160,0	160×50	3824950160	2	91,71
168		168,3	168×50	3824950168	2	95,14
219		219,1	219×50	3824950219	1	120,45
273		273,0	273×50	3824950273	1	130,70

ROHRTRÄGER VVS 80 mm

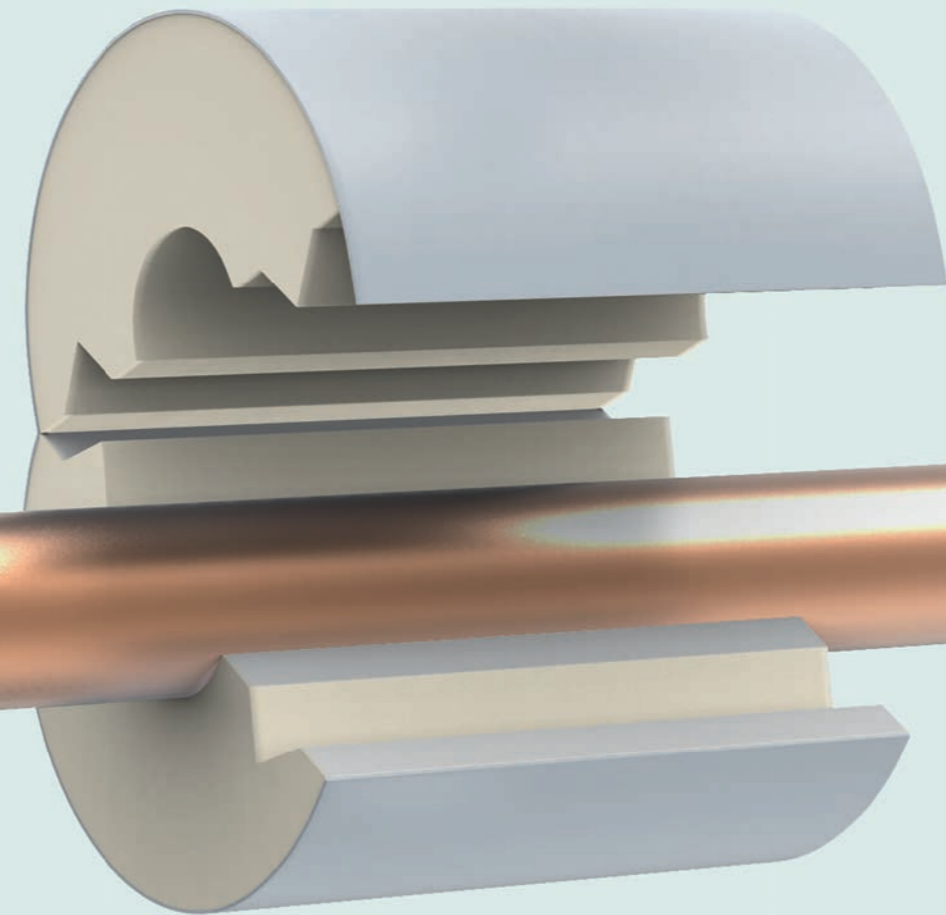
Kupfer (Cu)		Stahl (Fe)		Dämmdicke: 80 mm		
Außen Ø mm	Zoll	Außen Ø mm	Dimension	Artikel-Nr.	Stck/Kart	Euro/Stck
35	1	33,7	35×80	3824980035	5	39,17
42	1 ¼	42,4	42×80	3824980042	3	41,61
48	1 ½	48,3	48×80	3824980048	3	43,62
54	1 ½	48,3	54×80	3824980054	3	45,86
60	2	60,3	60×80	3824980060	3	47,90
64		63,5	64×80	3824980064	3	49,20
70		70,0	70×80	3824980070	3	62,94
76	2 ½	76,1	76×80	3824980076	3	67,10
89	3	88,9	89×80	3824980089	3	74,95
114	4	114,3	114×80	3824980114	1	89,12
133		133,0	133×80	3824980133	1	99,75
140	5	139,7	140×80	3824980140	1	104,18
160		160,0	160×80	3824980160	1	118,26
168		168,3	168×80	3824980168	1	124,83
219		219,1	219×80	3824980219	1	146,18
273		273,0	273×80	3824980273	1	156,20

ROHRTRÄGER VVS 100 mm

Kupfer (Cu)		Stahl (Fe)		Dämmdicke: 100 mm		
Außen Ø mm	Zoll	Außen Ø mm	Dimension	Artikel-Nr.	Stck/Kart	Euro/Stck
42	1 ¼	42,4	42×100	3824910042	3	60,23
48	1 ½	48,3	48×100	3824910048	3	64,33
54	1 ½	48,3	54×100	3824910054	3	65,00
60	2	60,3	60×100	3824910060	3	67,21
64		63,5	64×100	3824910064	3	72,06
70		70,0	70×100	3824910070	1	73,37
76	2 ½	76,1	76×100	3824910076	1	75,31
89	3	88,9	89×100	3824910089	1	78,56
114	4	114,3	114×100	3824910114	1	101,42
133		133,0	133×100	3824910133	1	118,87
140	5	139,7	140×100	3824910140	1	126,40
160		160,0	160×100	3824910160	1	140,11
168		168,3	168×100	3824910168	1	142,62
219		219,1	219×100	3824910219	1	164,25
273		273,0	273×100	3824910273	1	183,91

ROHRTRÄGER VVS 120 mm

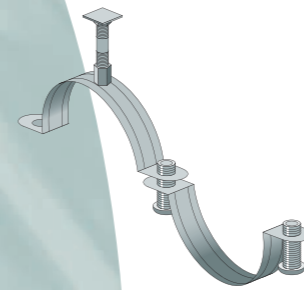
Kupfer (Cu)		Stahl (Fe)		Dämmdicke: 50 mm		
Außen Ø mm	Zoll	Außen Ø mm	Dimension	Artikel-Nr.	Stck/Kart	Euro/Stck
42	1 ¼	42,4	42×120	3824912042	2	74,78
48	1 ½	48,3	48×120	3824912048	2	77,58
54	1 ½	48,3	54×120	3824912054	2	80,55
60	2	60,3	60×120	3824912060	2	83,53
64		63,5	64×120	3824912064	2	85,25
70		70,0	70×120	3824912070	2	88,60
76	2 ½	76,1	76×120	3824912076	2	91,55
89	3	88,9	89×120	3824912089	2	98,37
114	4	114,3	114×120	3824912114	1	133,98
133		133,0	133×120	3824912133	1	151,96
140	5	139,7	140×120	3824912140	1	158,78
160		160,0	160×120	3824912160	1	176,05
168		168,3	168×120	3824912168	1	187,11
219		219,1	219×120	3824912219	1	200,70
273		273,0	273×120	3824912273	1	220,37



MONTAGEANLEITUNG ROHRTRÄGER VVS

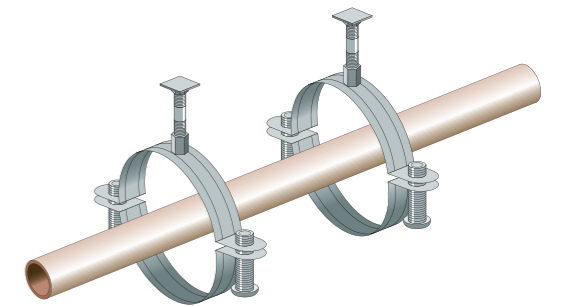
Der Rohrträger VVS besteht aus zwei PIR-Elementen, die von außen mit einer grauen PVC-Folie ummantelt sind. Der Rohrträger wird mit einer passenden Schraubrohrschelle geliefert.

1



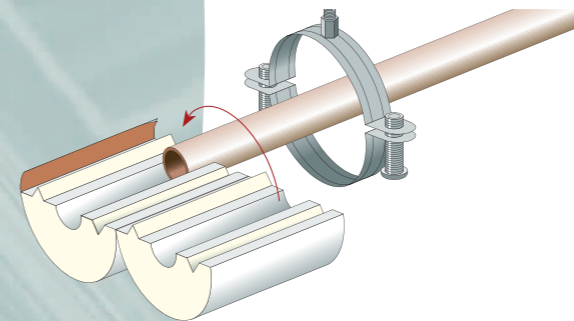
Deckenfixierung und Zusammenfügen der Schellenelemente ...

2



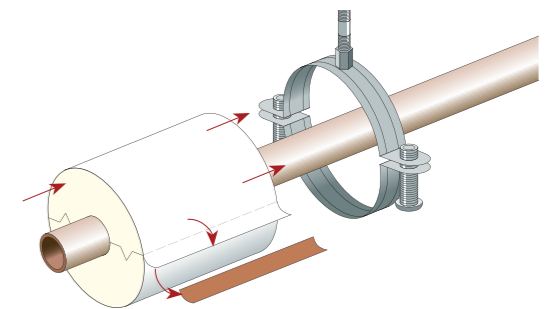
Rohr in die Schellen einlegen und positionieren ...

3



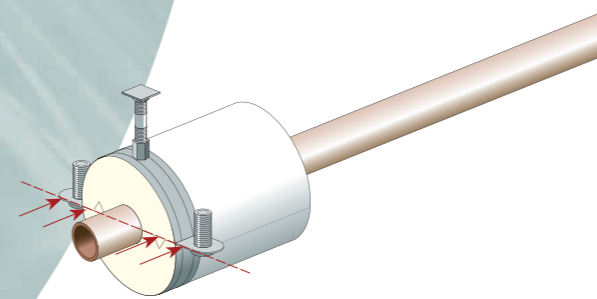
ISOGLOBAL Rohrträger VVS um das Rohr fixieren ...

4



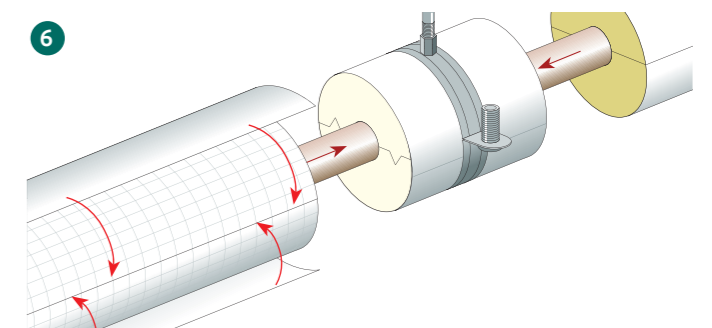
Überlappende Schutzfolie festkleben. ISOGLOBAL Rohrträger mittig in/unter die Rohrschelle schieben ...

5



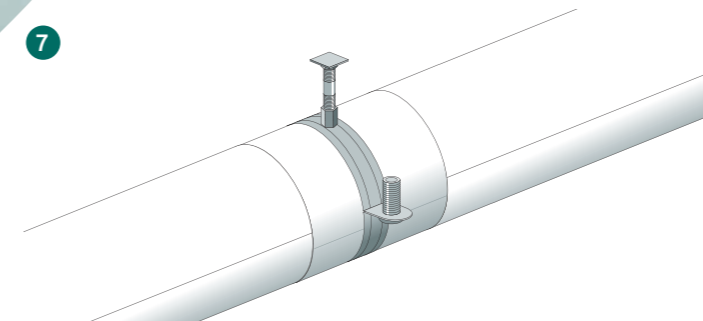
Rohrträger-Naht liegt horizontal auf gleicher Höhe wie Schellenverschraubungen ...

6

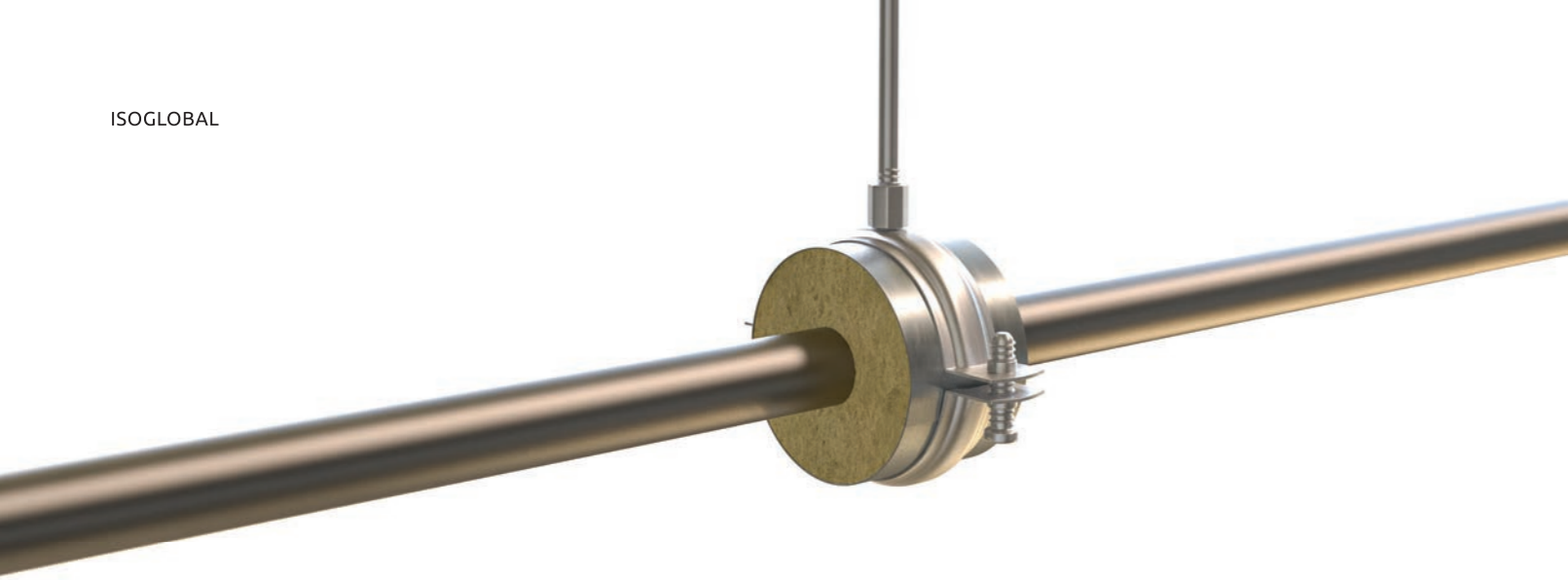


Isolierungsstücke auf das Rohr schieben und von außen mit grauer PVC-Folie ummanteln. Anschließend kompress mit dem Rohrträger verbinden ...

7



Montageabschluss nach der Rohrträger- und Isolierungsverbindung.



ROHRTRÄGER ZUR THERMISCHEN ENTKOPPLUNG

ROHRTRÄGER MW

NEU

Verhindert Energieverlust bis zu einer Einsatztemperatur von bis zu 250 °C

ISOGLOBAL Rohrträger MW ist aus Steinwolle mit einer hohen Dichte gefertigt. Der Rohrträger ist besonders geeignet für hohe Anwendungstemperaturen und ist in Dämmstärken von 20 mm bis zu 100 mm erhältlich.

Wir produzieren den Rohrträger MW für alle Rohrgrößen von Ø 15 mm bis zu Ø 612 mm. Da unsere Produktionsverfahren sehr flexibel sind, können wir auch Sondergrößen anfertigen. Die Produkte sind außen mit einer Aluminiumfolie beschichtet.

Produktbeschreibung	Rohrträger aus Steinwolle mit einer Diffusionsdichte und mechanisch schützender Aluminiumfolie
Anwendung	Thermische Entkopplung für Rohrschellen zur effizienten Energieersparnis
Temperaturbereich	+8 °C bis +250 °C
Wärmeleitfähigkeit	0,037 W/ m*K bei 40 °C
Baustoffklasse EN 13501-1	A. S1, d0
Rohdichte	160 kg/m ³
Länge	50 bis 100 mm, dimensionsabhängig
Dimensionen	Ø 15 mm bis Ø 612 mm
Dämmdicken	20 bis 100 mm

ROHRTRÄGER MW 20 mm

Kupfer (Cu)		Stahl (Fe)		Dämmdicke: 20 mm		
Außen Ø mm	Zoll	Außen Ø mm	Dimension	Artikel-Nr.	Stck/Kart	Euro/Stck
15		13,5	15×20	4354320015	50	10,49
18	¾	17,2	18×20	4354320018	50	10,58
22	½	21,3	22×20	4354320022	50	10,62
28	¾	26,9	28×20	4354320028	50	11,86
35	1	33,7	35×20	4354320035	25	14,67
42	1 ¼	42,4	42×20	4354320042	25	15,76
48	1 ½	48,3	48×20	4354320048	25	16,50
54	1 ½	48,3	54×20	4354320054	25	18,52
60	2	60,3	60×20	4354320060	25	19,28
64		63,5	64×20	4354320064	25	20,06
70		70,0	70×20	4354320070	25	25,59
76	2 ½	76,1	76×20	4354320076	25	25,60
89	3	88,9	89×20	4354320089	25	27,47
114	4	114,3	114×20	4354320114	15	43,24

ROHRTRÄGER MW 30 mm

Kupfer (Cu)		Stahl (Fe)		Dämmdicke: 30 mm		
Außen Ø mm	Zoll	Außen Ø mm	Dimension	Artikel-Nr.	Stck/Kart	Euro/Stck
15		13,5	15×30	4354330015	50	14,99
18	¾	17,2	18×30	4354330018	25	15,11
22	½	21,3	22×30	4354330022	25	15,15
28	¾	26,9	28×30	4354330028	25	16,57
35	1	33,7	35×30	4354330035	25	18,25
42	1 ¼	42,4	42×30	4354330042	25	19,01
48	1 ½	48,3	48×30	4354330048	25	21,06
54	1 ½	48,3	54×30	4354330054	25	22,31
60	2	60,3	60×30	4354330060	25	23,30
64		63,5	64×30	4354330064	25	24,91
70		70,0	70×30	4354330070	15	36,19
76	2 ½	76,1	76×30	4354330076	15	37,04
89	3	88,9	89×30	4354330089	15	43,72
114	4	114,3	114×30	4354330114	5	48,25
133		133,0	133×30	4354330133	5	55,32
140	5	139,7	140×30	4354330140	3	61,27
160		160,0	160×30	4354330160	3	69,62
168		168,3	168×30	4354330168	1	77,96
219		219,1	219×30	4354330219	1	96,41
273		273,0	273×30	4354330273	1	102,22

* Bei größeren Dimensionen besteht der Rohrträger aus mehr als zwei Segmenten.
Wir liefern als Standard unsere Rohrträger immer einschließlich Schraubrohrsellen – passend zu den Rohrträgern.
Rohrträger bis Ø 108 mm werden standardmäßig mit einer Schraubrohrselle M8/M10,
größer als Ø 114 mm mit einer Schwerlastschelle M12/M16 ½ Gewinde geliefert.
Andere Dimensionen können auf Anfrage geliefert werden.

ROHRTRÄGER MW 40 mm

Kupfer (Cu)		Stahl (Fe)		Dämmdicke: 40 mm		
Außen Ø mm	Zoll	Außen Ø mm	Dimension	Artikel-Nr.	Stck/Kart	Euro/Stck
15		13,5	15×40	4354340015	25	19,05
18	¾	17,2	18×40	4354340018	25	19,17
22	½	21,3	22×40	4354340022	25	19,55
28	¾	26,9	28×40	4354340028	25	20,28
35	1	33,7	35×40	4354340035	25	21,42
42	1 ¼	42,4	42×40	4354340042	25	22,32
48	1 ½	48,3	48×40	4354340048	25	26,56
54	1 ½	48,3	54×40	4354340054	15	27,04
60	2	60,3	60×40	4354340060	15	27,22
64		63,5	64×40	4354340064	15	32,02
70		70,0	70×40	4354340070	15	40,50
76	2 ½	76,1	76×40	4354340076	15	41,04
89	3	88,9	89×40	4354340089	10	42,79
114	4	114,3	114×40	4354340114	10	54,38
133		133,0	133×40	4354340133	10	62,90
140	5	139,7	140×40	4354340140	10	65,51
160		160,0	160×40	4354340160	5	73,38
168		168,3	168×40	4354340168	2	82,63
219		219,1	219×40	4354340219	2	106,94
273		273,0	273×40	4354340273	1	113,96

ROHRTRÄGER MW 50 mm

Kupfer (Cu)		Stahl (Fe)		Dämmdicke: 50 mm		
Außen Ø mm	Zoll	Außen Ø mm	Dimension	Artikel-Nr.	Stck/Kart	Euro/Stck
15		13,5	15×50	4354350015	25	23,00
18	¾	17,2	18×50	4354350018	25	23,05
22	½	21,3	22×50	4354350022	25	23,30
28	¾	26,9	28×50	4354350028	25	26,06
35	1	33,7	35×50	4354350035	15	27,48
42	1 ¼	42,4	42×50	4354350042	15	27,80
48	1 ½	48,3	48×50	4354350048	15	30,79
54	1 ½	48,3	54×50	4354350054	15	33,16
60	2	60,3	60×50	4354350060	10	33,43
64		63,5	64×50	4354350064	10	35,76
70		70,0	70×50	4354350070	10	45,29
76	2 ½	76,1	76×50	4354350076	10	48,25
89	3	88,9	89×50	4354350089	5	57,74
114	4	114,3	114×50	4354350114	3	73,99
133		133,0	133×50	4354350133	3	78,84
140	5	139,7	140×50	4354350140	3	82,73
160		160,0	160×50	4354350160	2	91,71
168		168,3	168×50	4354350168	2	95,14
219		219,1	219×50	4354350219	1	120,45
273		273,0	273×50	4354350273	1	130,70

ROHRTRÄGER MW 60 mm

Kupfer (Cu)		Stahl (Fe)		Dämmdicke: 60 mm		
Außen Ø mm	Zoll	Außen Ø mm	Dimension	Artikel-Nr.	Stck/Kart	Euro/Stck
18	¾	17,2	18×60	4354360018	10	27,66
22	½	21,3	22×60	4354360022	10	28,03
28	¾	26,9	28×60	4354360028	10	32,30
35	1	33,7	35×60	4354360035	10	33,23
42	1 ¼	42,4	42×60	4354360042	10	33,42
48	1 ½	48,3	48×60	4354360048	5	34,91
54	1 ½	48,3	54×60	4354360054	5	36,20
60	2	60,3	60×60	4354360060	5	42,33
64		63,5	64×60	4354360064	5	42,52
70		70,0	70×60	4354360070	5	57,68
76	2 ½	76,1	76×60	4354360076	5	49,00
89	3	88,9	89×60	4354360089	3	60,05
114	4	114,3	114×60	4354360114	3	75,01
133		133,0	133×60	4354360133	3	81,77
140	5	139,7	140×60	4354360140	3	87,60
160		160,0	160×60	4354360160	1	96,61
168		168,3	168×60	4354360168	1	103,87
219		219,1	219×60	4354360219	1	131,88
273		273,0	273×60	4354360273	1	137,27

ROHRTRÄGER MW 80 mm

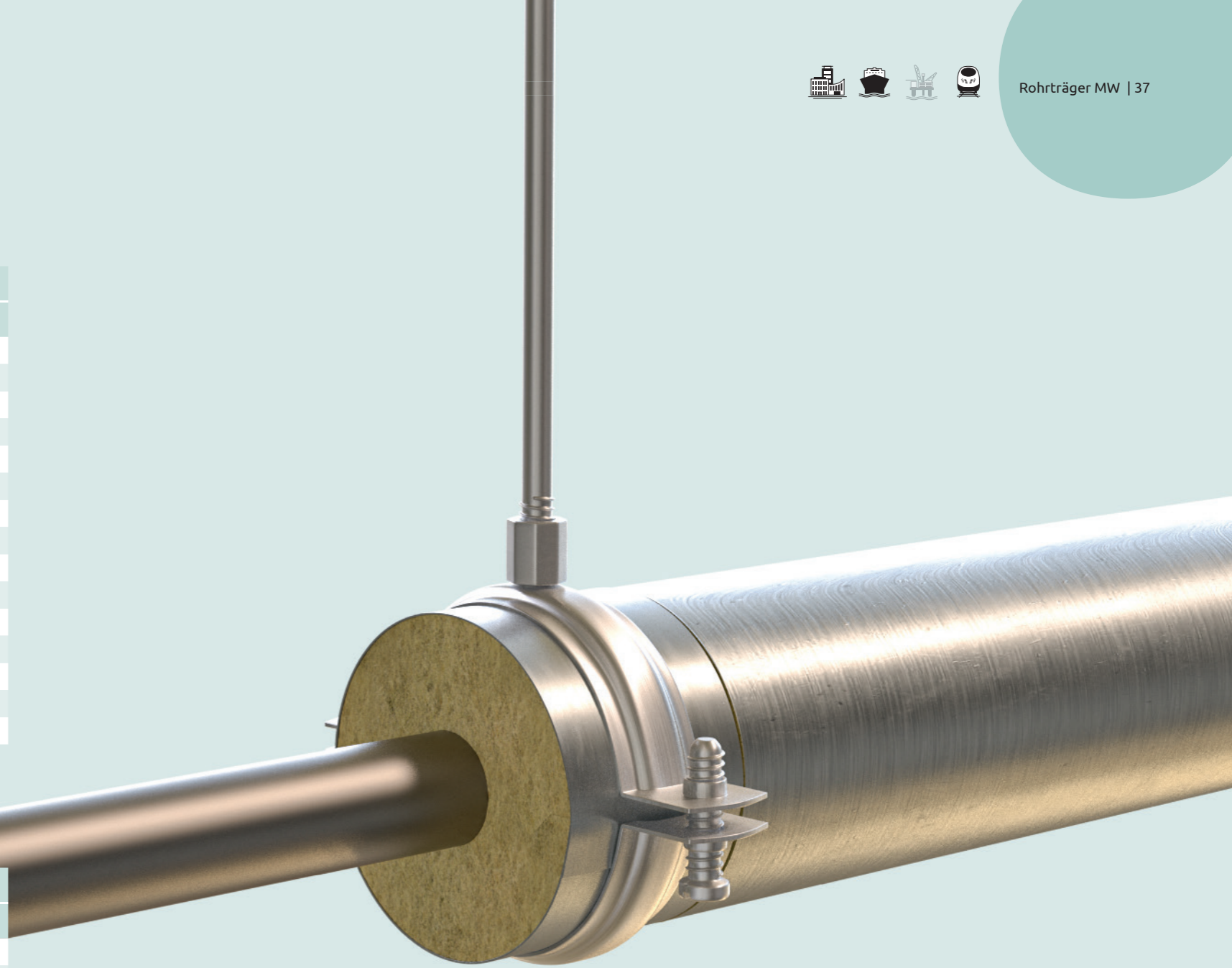
Kupfer (Cu)		Stahl (Fe)		Dämmdicke: 80 mm		
Außen Ø mm	Zoll	Außen Ø mm	Dimension	Artikel-Nr.	Stck/Kart	Euro/Stck
35	1	33,7	35×80	4354380035	5	39,17
42	1 ¼	42,4	42×80	4354380042	3	41,61
48	1 ½	48,3	48×80	4354380048	3	43,62
54	1 ½	48,3	54×80	4354380054	3	45,86
60	2	60,3	60×80	4354380060	3	47,90
64		63,5	64×80	4354380064	3	49,20
70		70,0	70×80	4354380070	3	62,94
76	2 ½	76,1	76×80	4354380076	3	67,10
89	3	88,9	89×80	4354380089	3	74,95
114	4	114,3	114×80	4354380114	1	89,12
133		133,0	133×80	4354380133	1	99,75
140	5	139,7	140×80	4354380140	1	104,18
160		160,0	160×80	4354380160	1	118,26
168		168,3	168×80	4354380168	1	124,83
219		219,1	219×80	4354380219	1	146,18
273		273,0	273×80	4354380273	1	156,20

ROHRTRÄGER MW 100 mm

Kupfer (Cu)		Stahl (Fe)		Dämmdicke: 100 mm		
Außen Ø mm	Zoll	Außen Ø mm	Dimension	Artikel-Nr.	Stck/Kart	Euro/Stck
42	1 ¼	42,4	42×100	4354310042	3	60,23
48	1 ½	48,3	48×100	4354310048	3	64,33
54	1 ½	48,3	54×100	4354310054	3	65,00
60	2	60,3	60×100	4354310060	3	67,21
64		63,5	64×100	4354310064	3	72,06
70		70,0	70×100	4354310070	1	73,37
76	2 ½	76,1	76×100	4354310076	1	75,31
89	3	88,9	89×100	4354310089	1	78,56
114	4	114,3	114×100	4354310114	1	101,42
133		133,0	133×100	4354310133	1	118,87
140	5	139,7	140×100	4354310140	1	126,40
160		160,0	160×100	4354310160	1	140,11
168		168,3	168×100	4354310168	1	142,62
219		219,1	219×100	4354310219	1	164,25
273		273,0	273×100	4354310273	1	183,91

ROHRTRÄGER VVS 120 mm

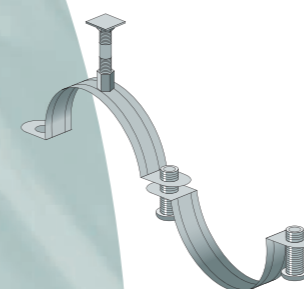
Kupfer (Cu)		Stahl (Fe)		Dämmdicke: 50 mm		
Außen Ø mm	Zoll	Außen Ø mm	Dimension	Artikel-Nr.	Stck/Kart	Euro/Stck
42	1 ¼	42,4	42×120	4354312042	2	74,78
48	1 ½	48,3	48×120	4354312048	2	77,58
54	1 ½	48,3	54×120	4354312054	2	80,55
60	2	60,3	60×120	4354312060	2	83,53
64		63,5	64×120	4354312064	2	85,25
70		70,0	70×120	4354312070	2	88,60
76	2 ½	76,1	76×120	4354312076	2	91,55
89	3	88,9	89×120	4354312089	2	98,37
114	4	114,3	114×120	4354312114	1	133,98
133		133,0	133×120	4354312133	1	151,96
140	5	139,7	140×120	4354312140	1	158,78
160		160,0	160×120	4354312160	1	176,05
168		168,3	168×120	4354312168	1	187,11
219		219,1	219×120	4354312219	1	200,70
273		273,0	273×120	4354312273	1	220,37



MONTAGEANLEITUNG ROHRTRÄGER MW

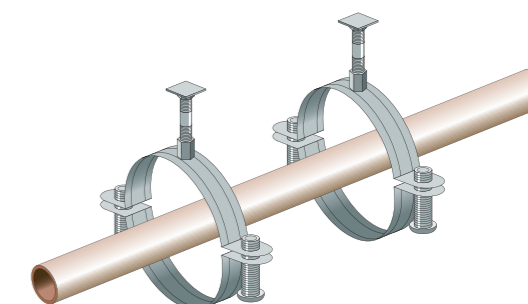
Der Rohrträger MW besteht aus zwei Steinwolle-Elementen, die von außen mit einer Aluminiumfolie ummantelt sind. Der Rohrträger wird mit einer passenden Schraubrohrschelle geliefert.

1



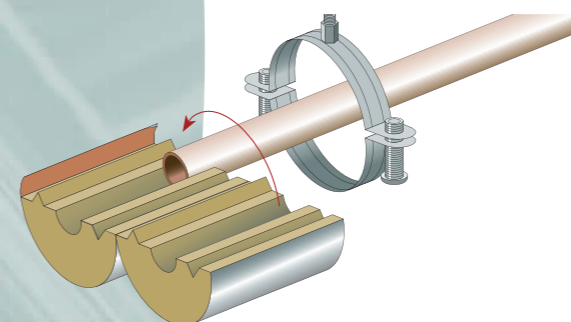
Deckenfixierung und Zusammenfügen der Schellenelemente ...

2



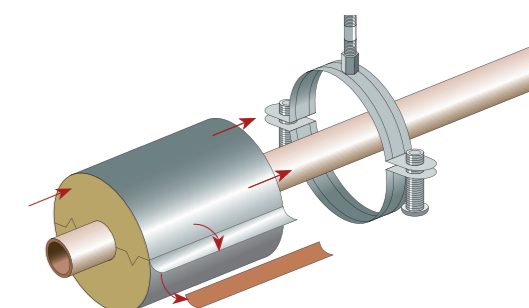
Rohr in die Schellen einlegen und positionieren ...

3



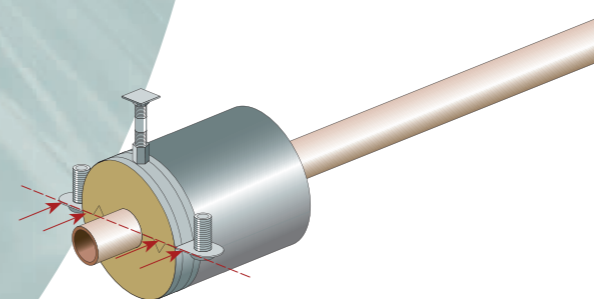
ISOGLOBAL Rohrträger MW um das Rohr fixieren ...

4



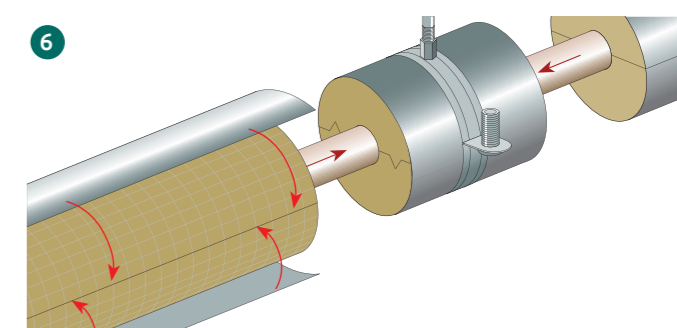
Überlappende Schutzfolie festkleben. ISOGLOBAL Rohrträger mittig in/unter die Rohrschelle schieben ...

5



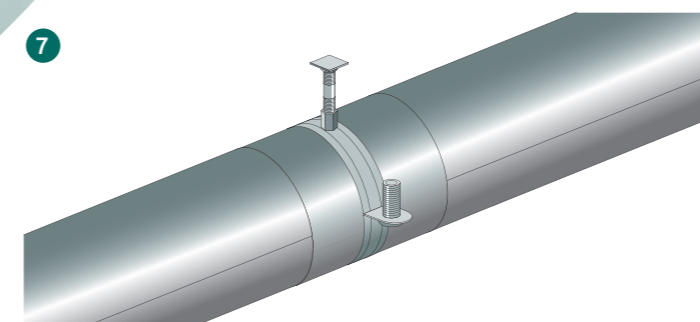
Rohrträger-Naht liegt horizontal auf gleicher Höhe wie Schellenverschraubungen ...

6

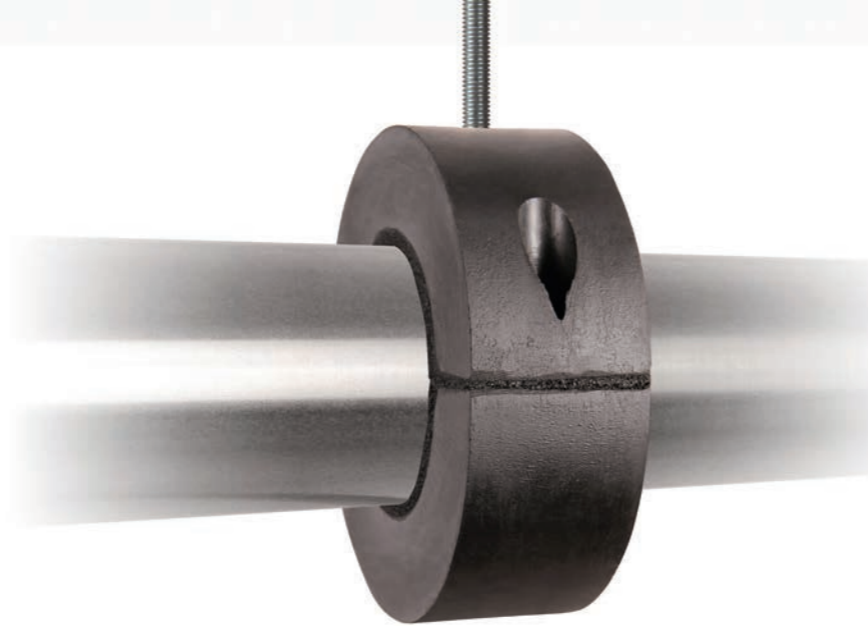


Isolierungsstücke auf das Rohr schieben und von außen mit grauer Folie ummanteln. Anschließend kompress mit dem Rohrträger verbinden ...

7



Montageabschluss nach der Rohrträger- und Isolierungsverbindung.



NEU

ROHRTRÄGER SP

Optimale Kombi: Schelle und Träger in einem!

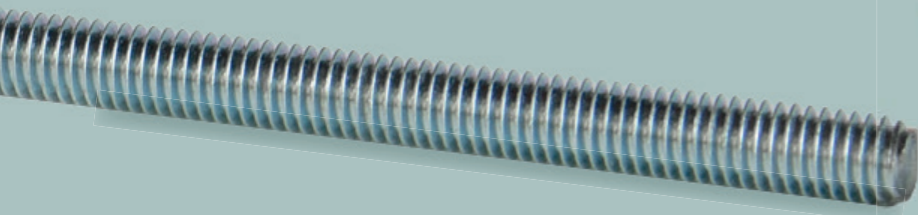
Produktbeschreibung	Der Rohrträger besteht aus einer harter PUR Schaum und ist von innen mit einem Kautschuk beklebt. Die Schelle und Montagegewinde ist in den Rohrträger eingebaut.
Anwendung	Rohrträger zur Vermeidung von Tauwasser an Befestigungspunkten im Kälte- und Klimabereich.
Temperaturbereich	-50 °C bis +105 °C
Wasserdampfdurchlässigkeit	> 1400 my
Baustoffklasse	B2, Klasse E
Denistät	250 kg/m ³
Farbe	Schwarz

ROHRTRÄGER SP

Rohrdurchmesser Außen Ø mm	Dämmdicke mm	Anschluss	Artikel-Nr.	Stck/Kart	Euro/Stck
9,50	30	M8/ M10	3804930010	10	17,55
12,70	30	M8/ M10	3804930012	10	17,55
15,80	30	M8/ M10	3804930015	10	17,55
17,20	30	M8/ M10	3804930017	10	17,70
18,00	30	M8/ M10	3804930018	10	17,70
19,50	30	M8/ M10	3804930019	10	18,75
21,30	30	M8/ M10	3804930021	10	18,75
22,00	30	M8/ M10	3804930022	10	18,75
26,90	30	M8/ M10	3804930027	10	19,35
28,00	30	M8/ M10	3804930028	10	19,35
28,60	30	M8/ M10	3804930029	10	19,65
33,70	30	M8/ M10	3804930033	10	22,05
35,00	30	M8/ M10	3804930035	10	22,05
40,00	30	M8/ M10	3804930040	10	24,90
41,20	30	M8/ M10	3804930041	10	25,05
42,40	30	M8/ M10	3804930042	10	25,65

ROHRTRÄGER SP

Rohrdurchmesser Außen Ø mm	Dämmdicke mm	Anschluss	Artikel-Nr.	Stck/Kart	Euro/Stck
44,00	30	M8/ M10	3804930044	10	25,65
48,30	30	M8/ M10	3804930048	10	26,10
50,00	30	M8/ M10	3804930050	10	26,25
52,00	30	M8/ M10	3804930052	10	26,70
54,00	30	M8/ M10	3804930054	10	27,15
57,00	30	M8/ M10	3804930057	10	27,45
60,30	30	M8/ M10	3804930060	10	28,80
64,00	30	M8/ M10	3804930064	10	29,40
66,60	30	M8/ M10	3804930066	10	30,60
70,00	30	M8/ M10	3904930070	10	32,85
74,00	30	M8/ M10	3804930074	10	33,75
76,10	30	M8/ M10	3804930076	10	35,70
80,00	30	M8/ M10	3804930080	5	38,55
84,00	30	M8/ M10	3804930084	5	41,55
85,00	30	M8/ M10	3804930085	5	41,55
88,90	30	M8/ M10	3804930089	5	42,00
92,10	30	M8/ M10	3804930092	5	42,00
101,00	40	M8/ M10	3804930101	5	50,70
104,00	40	M8/ M10	3804930104	5	50,70
108,00	40	M8/ M10	3804930108	5	54,30
114,30	40	M8/ M10	3804930114	5	54,30
118,00	40	M8/ M10	3804930118	5	56,10
129,00	40	M8/ M10	3804930129	5	57,75
133,00	40	M8/ M10	3804930133	5	60,60
139,70	40	M8/ M10	3804930140	5	63,75
154,00	40	M10	3804930154	4	69,75
159,00	40	M10	3804930159	4	70,50
168,30	40	M10	3804930168	4	85,20
193,70	60	M16	3804930194	1	122,55
204,00	60	M16	3804930204	1	122,55
219,10	60	M16	3804930219	1	122,55
254,00	60	M20	3804930254	2	263,10
273,00	60	M20	3804930273	2	263,10
304,00	60	M20	3804930304	2	382,95
323,90	60	M20	3804930323	1	382,95
355,60	60	M20	3804930355	1	433,65
406,40	60	M20	3804930406	1	525,30



BEFESTIGUNG UND ZUBEHÖR

BEFESTIGUNG FÜR ROHRTRÄGER

KLICKLOCKSCHELLE



Produktbeschreibung	Klicklockschele
Stahl	Stahl, galvanisch verzinkt
Anschlussgewinde	M8 bis M10
Baustoffklasse	B2 gemäß DIN 4102
Breite in mm	20 bis 25 mm
Materialdicke	1,0 bis 2,0 mm
Spannbereich in mm	Ø 20 bis Ø 137 mm

KLICKLOCKSCHELLE OHNE SCHALLSCHUTZEINLAGE

Zoll	Gewinde	Spannbereich	Artikel-Nr.	Stck/Kart	Euro/Stck
1/2"	M8	20 – 24	3834920224	50	3,10
3/4"	M8	25 – 29	3834925229	50	3,29
1"	M8	30 – 34	3834930234	50	3,47
	M8	35 – 39	3834935239	50	3,65
1 1/4"	M8, M10	40 – 46	3834940246	50	3,83
1 1/2"	M8, M10	47 – 53	3834947253	50	4,01
	M8, M10	54 – 60	3834954260	50	4,38
2"	M8, M10	60 – 66	3834960266	50	5,29
	M8, M10	67 – 71	3834967271	50	5,48
2 1/2"	M8, M10	72 – 77	3834972277	50	6,20
	M8, M10	78 – 84	3834978284	25	6,57
3"	M8, M10	87 – 93	3834987293	25	6,93
	M8, M10	90 – 95	3834990295	25	7,29
4"	M8, M10	99 – 104	3834999204	25	10,04
	M8, M10	108 – 112	3834910212	25	10,95
4"	M8, M10	114 – 118	3834911218	25	12,78
	M8, M10	123 – 128	3834912228	25	14,60
	M8, M10	131 – 137	3834913237	15	16,43

KLICKLOCKSCHELLE MIT SCHALLSCHUTZEINLAGE

Zoll	Gewinde	Spannbereich	Artikel-Nr.	Stck/Kart	Euro/Stck
3/8"	M8, M10	17 – 19	3834917319	50	5,27
1/2"	M8, M10	20 – 23	3834920323	50	5,58
3/4"	M8, M10	25 – 30	3834925330	50	5,39
1"	M8, M10	31 – 38	3834931338	50	5,90
5/4"	M8, M10	40 – 46	3834940346	50	6,52
6/4"	M8/ M10	48 – 53	3834948353	50	6,81
-	M8, M10	54 – 59	3834954359	50	7,45
2"	M8, M10	60 – 64	3834960364	50	8,99
-	M8/ M10	67 – 71	3834967371	50	9,31
2 1/2"	M8, M10	72 – 78	3834972378	25	10,53
-	M8, M10	81 – 86	3834981386	25	11,17
3"	M8, M10	87 – 92	3834987392	25	11,78
-	M8, M10	95 – 103	3834995310	25	12,40
4"	M8, M10	108 – 116	3834103116	15	17,07

BEFESTIGUNG FÜR ROHRTRÄGER

SCHRAUBROHRSCHELLEN

Produktbeschreibung	Schraubrohrschellen ohne Schallschutzeinlage, mit zwei Verschlusschrauben
Stahl	Stahl, galvanisch verzinkt
Anschlussgewinde	M8 bis M10
Breite in mm	20 bis 30 mm
Materialdicke	1,2 bis 2,5 mm
Spannbereich in mm	Ø 12 bis Ø 175 mm

SCHRAUBROHRSCHELLE

Gewinde	Spannbereich	Artikel-Nr.	Stck/Kart	Euro/Stck
M8/ M10	32 – 36	3834932036	50	2,24
M8/ M10	37 – 42	3834937042	50	2,28
M8/ M10	46 – 52	3834946052	50	2,38
M8, M10	54 – 59	3834954059	50	2,60
M8, M10	60 – 65	3834960065	50	2,65
M8, M10	63 – 67	3834963067	50	2,74
M8, M10	69 – 73	3834969073	50	4,47
M8, M10	76 – 79	3834976079	25	4,98
M8, M10	81 – 90	3834981090	25	5,02
M8, M10	92 – 96	3834992098	25	6,38
M8, M10	94 – 98	3834994098	25	6,76
M8, M10	102 – 110	3834910110	25	7,75
M8, M10	108 – 118	3834910118	25	7,84
M8, M10	115 – 123	3834911123	25	9,21
M8, M10	126 – 130	3834912130	25	10,95
M8, M10	131 – 137	3834913137	15	13,32
M8, M10	148 – 152	3834914152	15	13,50
M8, M10	154 – 158	3834915158	15	13,69
M8, M10	166 – 175	3834915165	15	15,33

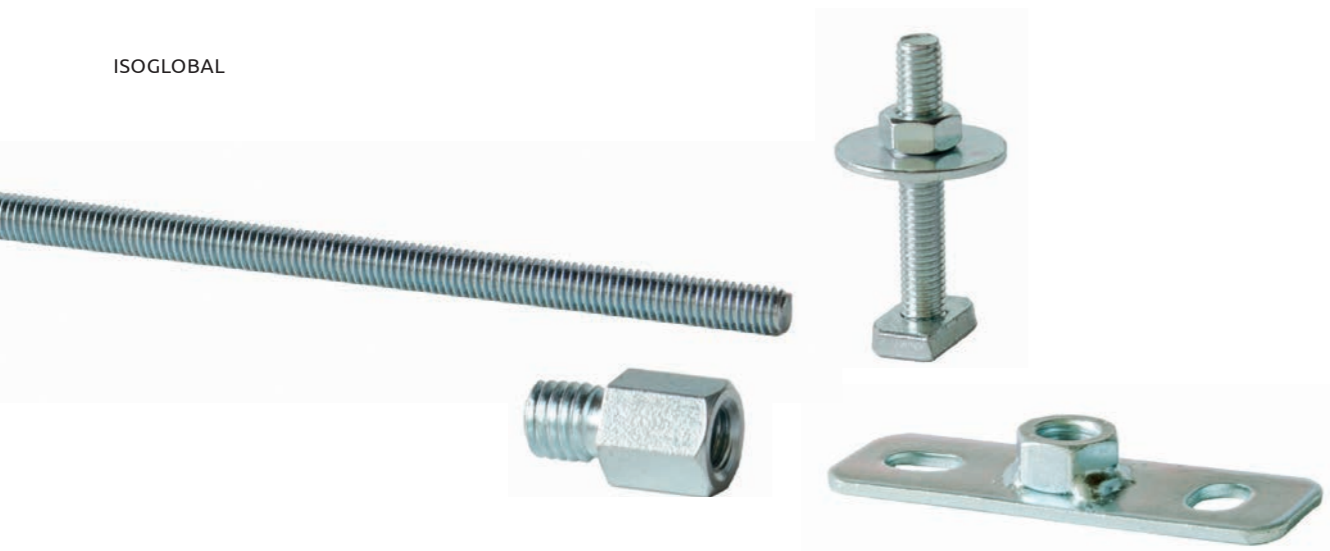
BEFESTIGUNG FÜR ROHRTRÄGER

SCHWERLAST-SCHELLEN

Produktbeschreibung	Schwerlast-Schellen ohne Schallschutzeinlage. Wird mit zwei Verschlusschrauben geliefert.
Stahl	DIN 17100/Q232, verzinkt
Anschlussgewinde	M12/M16/ 1/2
Breite in mm	25 bis 40 mm
Materialdicke	2,0 bis 4,0 mm
Spannbereich in mm	Ø 15 bis Ø 284 mm

SCHWERLAST-SCHELLE

Zoll	Gewinde	Spannbereich	Artikel-Nr.	Stck/Kart	Euro/Stck
3/8	M8, M10, 3/8"	15 – 19	3934915019	50	6,65
1/2	M8, M10, 3/8"	20 – 24	3934920024	50	6,73
3/4	M8, M10, 3/8"	25 – 30	3934925030	50	7,92
1	M8, M10, 3/8"	31 – 35	3934931035	50	8,16
-	M8, M10, 3/8"	37 – 41	3934937041	50	8,41
1 1/4	M8, M10, 3/8"	40 – 45	3934940053	50	9,34
1 1/2	M8, M10, 3/8"	48 – 53	3934948053	50	8,97
2	M8, M10, 3/8"	54 – 59	3934954059	50	9,25
-	M8, M10, 3/8"	60 – 65	3934960065	50	9,52
-	M8, M10, 3/8"	67 – 72	3934967072	50	9,83
-	M10, M12, 3/8"	76 – 81	3934976081	25	11,73
-	M10, M12, 3/8"	82 – 87	3934982087	25	12,10
3	M10, M12, 3/8"	88 – 93	3934988093	25	12,36
-	M10, M12, 3/8"	96 – 101	3934996101	25	12,84
4	M10, M12, 3/8"	102 – 108	3934910108	25	13,18
4	M10, M12, 3/8"	110 – 116	3934911116	25	13,61
-	M10, M12, 3/8"	116 – 123	3934911123	25	14,07
-	M10, M12, 3/8"	124 – 129	3934912129	25	14,30
5	M12, M16, 1/2"	133 – 140	3934913140	10	24,86
-	M12, M16, 1/2"	140 – 148	3934914148	10	25,61
-	M12, M16, 1/2"	149 – 155	3934914155	10	26,35
6	M12, M16, 1/2"	159 – 165	3934915165	10	27,28
-	M12, M16, 1/2"	167 – 173	3934916173	10	28,03
-	M12, M16, 1/2"	176 – 184	3934917184	10	29,09
-	M12, M16, 1/2"	188 – 194	3934918194	10	30,07
-	M12, M16, 1/2"	199 – 205	3934919205	10	31,19
8	M12, M16, 1/2"	207 – 216	3934920216	10	32,17
-	M12, M16, 1/2"	219 – 225	3934921225	10	33,05
-	M12, M16, 1/2"	230 – 236	3934923236	10	34,10
-	M12, M16, 1/2"	244 – 250	3934924250	10	35,47
-	M12, M16, 1/2"	255 – 261	3934925261	10	36,78
10	M12, M16, 1/2"	267 – 273	3934926273	10	37,66
-	M12, M16, 1/2"	278 – 284	3934927284	10	38,72



BEFESTIGUNG UND ZUBEHÖR

Die optimale Ergänzung für Rohrträger

INSTALLATIONSSCHIENEN/MONTAGESCHIENEN (verzinkt)

Länge in mm	Profil 27×18×1,25 mm			Profil 28×30×1,75 mm		
	Artikel-Nr.	VPE	Euro/Stck	Artikel-Nr.	VPE	Euro/Stck
200	2994971002	12	1,75	-	-	-
400	2994971004	12	3,20	-	-	-
600	2994971006	12	4,80	-	-	-
2000	2994971020	50	16,00	2994972020	50	19,71
3000	2994971030	50	24,00	2994972030	50	29,02
6000	-	-	-	2994972060	50	58,04

Länge in mm	Profil 38×40×2,00 mm			Profil 40×60×2,5 mm		
	Artikel-Nr.	VPE	Euro/Stck	Artikel-Nr.	VPE	Euro/Stck
2000	2994973020	50	23,50	2994974020	50	31,21
3000	2994973030	50	29,00	2994974030	50	38,33
6000	2994973060	50	60,50	2994974060	50	82,13

Länge in mm	Profil ST 41×21×1,5 mm			Profil ST 41×21×2,5 mm		
	Artikel-Nr.	VPE	Euro/Stck	Artikel-Nr.	VPE	Euro/Stck
2000	2994975020	50	21,00	2994975120	50	25,19
3000	2994975030	50	24,00	2994975130	50	29,57
6000	2994975060	50	48,00	2994975160	50	55,85

Länge in mm	Profil ST 41 × 41 × 2,00 mm			Profil ST 41 × 41 × 2,50 mm		
	Artikel-Nr.	VPE	Euro/Stck	Artikel-Nr.	VPE	Euro/Stck
2000	2994976020	50	23,00	2994976120	50	25,19
3000	2994976030	50	27,00	2994976130	50	29,57
6000	2994976060	50	51,00	2994976140	50	55,85

INSTALLATIONSSCHIENEN/MONTAGESCHIENEN (verzinkt)

Länge in mm	Profil ST 41×41×1,5 mm, Seitenformung			Profil ST 41×41×2,00 mm		
	Artikel-Nr.	VPE	Euro/Stck	Artikel-Nr.	VPE	Euro/Stck
2000	2994977020	50	23,00	2994977120	50	25,19
3000	2994977030	50	27,00	2994977130	50	29,57
6000	2994977060	50	51,00	2994977160	50	55,85

Länge in mm	Profil ST 41×41×2,50 mm			Profil ST 41×62×2,50 mm		
	Artikel-Nr.	VPE	Euro/Stck	Artikel-Nr.	VPE	Euro/Stck
2000	2994977220	50	23,00	2994978020	50	82,13
3000	2994977230	50	27,00	2994978030	50	85,41
6000	2994977260	50	51,00	2994978060	50	100,74

Länge in mm	Profil ST 41×82×2,50 mm			Profil ST 41×82×2,50 mm, Double		
	Artikel-Nr.	VPE	Euro/Stck	Artikel-Nr.	VPE	Euro/Stck
2000	2994979020	50	85,00	2994979120	25	93,08
3000	2994979030	50	89,00	2994979130	25	97,46
6000	2994979060	50	105,00	2994979160	25	114,98



SCHIENENKONSOLEN (verzinkt)

Länge in mm	Konsole 27×18×1,25 mm			Konsole 28×30×1,75 mm		
	Artikel-Nr.	VPE	Euro/Stck	Artikel-Nr.	VPE	Euro/Stck
200	2994827182	20	12,10	2994828302	10	18,07
300	2994827183	20	15,10	2994828303	10	21,35
440	-	-	-	2994828304	10	25,62
500	2994827185	10	19,40	2994828305	10	30,99
600	2994827186	10	21,75	2994828306	10	33,89
750	-	-	-	2994828308	6	48,62
900	-	-	-	2994828309	6	55,02
1000	-	-	-	2994828310	6	64,61



SCHIENENKONSOLEN (verzinkt)

Länge in mm	Konsole 38×40×2,00 mm			Konsole 41×41×2,50 mm		
	Artikel-Nr.	VPE	Euro/Stck	Artikel-Nr.	VPE	Euro/Stck
200	2994838402	10	18,50	2994841412	10	21,90
300	2994838403	10	21,50	2994841413	10	25,19
400	2994838404	10	23,75	-	-	-
440	2994838444	10	26,75	-	-	-
450	-	-	-	2994841445	10	30,66
500	2994838405	10	33,00	2994841415	10	38,33
600	2994838406	10	35,95	2994841416	10	41,61
700	2994838407	6	-	-	-	-
750	2994838475	6	49,88	2994841475	6	58,86
800	2994838408	6	53,12	2994841418	6	64,61
900	2994838409	6	59,00	2994841419	6	69,81
920	2994838492	6	59,75	2994841492	-	72,22
950	2994838495	6	60,33	-	-	-
1000	-	-	-	2994841410	6	73,37
1200	2994838412	6	66,00	-	-	-
1400	2994838414	6	69,00	-	-	-
1500	-	-	-	2994841415	6	81,58

**STÜTZKONSOLE** (verzinkt)

Artikel-Nr.	für Profil	Länge in mm	VPE	Euro/Stck
2994728304	28×30	400	1	60,12
2994728306	28×30	600	1	72,16
2994738404	28×30	400	1	91,43
2994738406	28×30	600	1	107,20
2994738408	28×30	770	1	121,33

**WINKELKONSOLEN** (verzinkt)

Artikel-Nr.	Abmessungen in mm	Stck/VPE	Euro/Stck
2994720104	100×100×4	40	12,59
2994720204	200×200×4	20	17,52

**TRAPEZBLECHHÄNGER** (verzinkt)

Artikel-Nr.	Gewinde	Höhe in mm	VPE	Euro/100 Stck
2994608120	M8	120	100	800,29
2994610120	M10	120	100	830,34



- Sollbiegestellen zur Anpassung an die verschiedenen Trapezblechprofile
- vormontierte, unverlierbar gesicherte Reguliermutter zur nachträglichen Höhenkorrektur

TRAPEZBLECHHÄNGER (verzinkt)

Artikel-Nr.	Gewinde	Höhe in mm	VPE	Euro/100 Stck
2994508120	M8	120	100	453,55
2994510120	M10	120	100	464,83



- festgeschweißte Mutter

GRUNDPLATTE

Artikel-Nr.	Abmessung in mm	Gewinde	VPE	Euro/100 Stck
2993108308	80×30×2	M8	100	141,91
2993111038	80×30×2	M10	100	154,53
2993110412	120×40×4	M10	50	177,13
2993112412	120×40×4	M12	50	183,96
2993116412	120×40×4	M16	50	198,41
2993101412	120×40×4	1/2"	25	125,27
2993102412	120×40×4	3/4"	25	136,22
2993103412	120×40×4	1"	25	201,92



HALTEKLAMMERN (verzinkt)

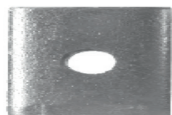
Artikel-Nr.	für Schienenprofil	Durchmesser	VPE	Euro/100 Stck
2993027188	27×18, 28×30	11	50	106,65
2993038408	38×40, 40×60	13	50	113,22

**SCHIEBEMÜTTERN FÜR MONTAGESCHIENEN** (verzinkt)

Artikel-Nr.	für Profil	Abmessung	Gewinde	VPE	Euro/100 Stck
2993320106	27×18, 28×30	26×14,2×6	M6	100	75,99
2993320108	27×18, 28×30	26×14,2×6	M8	100	75,99
2993320110	27×18, 28×30	26×14,2×6	M10	100	75,99
2993330406	38×40, 40×60	36×15,5×6	M6	100	138,41
2993330408	38×40, 40×60	36×15,5×6	M8	100	138,41
2993330410	38×40, 40×60	36×15,5×6	M10	100	138,41
2993330412	38×40, 40×60	36×15,5×6	M12	100	138,41

**SCHIEBEMÜTTERN** (verzinkt)

Artikel-Nr.	für Profil	Abmessung	Gewinde	VPE	Euro/100 Stck
2993300008	alle Profile	23×30×5	M8	100	138,52
2993300010	alle Profile	23×30×5	M10	100	138,52

**KONSOLENGRUNDPLATTEN** (verzinkt / mit Halteschrauben)

Artikel-Nr.	für Schienenprofil	Abmessung in mm	VPE	Euro/Stck
2994732718	27×18, 28×30	120×40×4	50	16,64
2994733840	38×40, 40×60	145×60×6	20	20,15
2994734121	ST41×21,41,62,82	145×60×6	20	33,95

**SATTELFLANSCH** (verzinkt)

Artikel-Nr.	für Profil	Typ	VPE	Euro/Stck
2994841142	ST41×42,124	starr	4	34,88
2994841121	ST41×21, 41, 62, 82	verstellbar	4	34,88

**SCHIENENVERBINDER – stabil**

Artikel-Nr.	für Profil	Gewinde	VPE	Euro/100 Stck
2996027018	27×18, 28×30	M8×16	50	16,64
2996038040	38×40, 40×60	M10×20	50	25,51



- Stahl galvanisch verzinkt
- obere Platte abgewinkelt zur Stabilisierung der Montageschienen

DISTANZMUFFEN DIN 6334 (verzinkt)

Artikel-Nr.	Abmessung	VPE	Euro/100 Stck
2994960515	M5×8×15	100	25,73
2994960618	M6×10×18	100	26,28
2994960824	M8×13×24	100	26,55
2994960830	M8×13×30	100	27,59
2994961025	M10×13×25	100	28,47
2994961030	M10×17×30	50	29,02
2994961236	M12×19×36	50	59,13
2994961648	M16×24×48	50	82,13
2994962060	M20×30×60	20	120,45
2994962472	M24×36×72	10	191,63



HAMMERKOPFSCHRAUBEN (verzinkt)

für Profil 27×18 und 28×30

Artikel-Nr.	Abmessung	VPE	Euro/100 Stck
2994951820	M8×20	100	142,02
2994951830	M8×30	100	158,45
2994951850	M8×50	100	176,73
2994951880	M8×80	100	199,84
2994951801	M8×100	100	213,20



für Profil 38×40 und 40×60

Artikel-Nr.	Abmessung	VPE	Euro/100 Stck
2994952830	M8×30	100	283,46
2994952850	M8×50	100	301,13
2994952880	M8×80	100	315,69
2994952030	M10×30	100	316,56
2994952050	M10×50	100	330,36
2994952080	M10×80	100	344,93
2994952001	M10×100	50	350,07
2994952230	M12×30	50	350,07
2994952240	M12×40	50	350,07
2994952280	M12×80	50	350,07



für Profil ST 41×21, 41×41, 41×62, 41×82

Artikel-Nr.	Abmessung	VPE	Euro/100 Stck
2994953840	M8×40	100	295,65
2994953850	M8×50	100	304,41
2994953880	M8×80	100	317,55
2994953040	M10×40	100	318,65
2994953060	M10×60	100	339,45
2994953080	M10×80	100	350,40
2994953240	M12×40	50	352,59
2994953260	M12×60	50	355,88
2994953280	M12×80	50	355,88

**STOCKSCHRAUBEN** (verzinkt)

Artikel-Nr.	Abmessung	VPE	Euro/100 Stck
2994806050	M6×50	200	17,94
2994806060	M6×60	200	18,62
2994806070	M6×70	200	18,89
2994806080	M6×80	200	19,44
2994806100	M6×100	100	19,71
2994806120	M6×120	100	20,26
2994808050	M8×50	100	23,54
2994808060	M8×60	100	27,81
2994808070	M8×70	100	36,68
2994808080	M8×80	100	37,45
2994808100	M8×100	100	48,18
2994808120	M8×120	100	60,23
2994808140	M8×140	100	81,58
2994808160	M8×160	100	88,04
2994808180	M8×180	100	101,84
2994810080	M10×80	100	54,53
2994810100	M10×100	100	70,74
2994810120	M10×120	100	96,91
2994810140	M10×140	100	115,86
2994810160	M10×160	100	144,76
2994810180	M10×180	100	153,85
2994812140	M12×140	100	146,02
2994812180	M12×180	100	172,46

**FIX PIN EINSCHLAGNÄGEL**

Artikel-Nr.	Länge in mm	VPE	Euro/100 Stck
2994920140	140	200	31,76
2994920180	180	200	32,74



GEWINDESTANGEN (verzinkt / nach DIN 975)

Abmessung	1000 mm			2000 mm			3000 mm		
	Artikel-Nr.	VPE	Euro/Stck	Artikel-Nr.	VPE	Euro/Stck	Artikel-Nr.	VPE	Euro/Stck
M3	2994701003	100	1,00	-	-	-	-	-	-
M4	2994701004	100	2,00	-	-	-	-	-	-
M5	2994701005	100	2,50	-	-	-	-	-	-
M6	2994701006	100	3,50	2994702006	50	7,00	2994703006	25	10,95
M8	2994701008	50	4,50	2994702008	25	9,00	2994703008	10	13,14
M10	2994701010	25	5,00	2994702010	25	10,00	2994703010	10	14,24
M12	2994701012	20	7,00	2994702012	20	14,00	2994703012	10	16,43
M14	2994701014	20	8,00	2994702014	10	-	-	-	-
M16	2994701016	10	8,50	2994702016	10	17,00	2994703016	5	20,81
M18	2994701018	10	9,00	2994702018	5	-	-	-	-
M20	2994701020	5	10,00	2994702020	5	20,00	2994703020	4	25,19
M22	2994701022	5	10,50	2994702022	1	-	-	-	-
M24	2994701024	5	13,50	2994702024	1	27,00	2994703024	1	34,77
M27	2994701027	5	16,75	2994702027	1	33,50	-	-	-
M30	2994701030	3	21,75	2994702030	1	43,50	-	1	-
M33	2994701033	3	25,00	-	-	-	-	-	-
M36	2994701036	2	32,00	-	-	-	-	-	-
M39	2994701039	1	38,00	-	-	-	-	-	-
M42	2994701042	1	45,00	-	-	-	-	-	-
M45	2994701045	1	48,00	-	-	-	-	-	-
M48	2994701048	1	50,00	-	-	-	-	-	-

**GEWINDEENDEN** (verzinkt)

Länge in mm	M8			M10		
	Artikel-Nr.	VPE	Euro/100 Stck	Artikel-Nr.	VPE	Euro/100 Stck
25	2994708025	100	29,00	2994710025	100	36,35
40	2994708030	100	29,20	2994710040	100	38,33
50	2994708050	100	44,30	-	-	-
60	2994708080	100	47,00	2994710060	100	54,75
70	2994708070	100	54,00	-	-	-
80	2994708080	100	62,90	2994710080	100	101,29
90	2994708090	100	70,00	-	-	-
100	2994708100	100	75,20	2994710100	100	122,75
120	2994708120	100	85,00	2994710120	50	98,55
150	2994708150	50	89,00	2994710150	50	107,31
200	2994708200	50	102,00	2994710200	50	120,45

**UNTERLEGSCHHEIBEN** (verzinkt)

Artikel-Nr.	DIN	Abmessung in mm	VPE	Euro/100 Stck
2994664120	DIN 125	6,4×12	100	5,26
2994684160	DIN 125	8,4×16	100	6,57
2994610520	DIN 125	10,5×20	100	17,85
2994613024	DIN 125	13,0×24	100	24,64
2994664018	DIN 9021	6,4×18	100	11,39
2994684024	DIN 9021	8,4×24	100	21,90
2994610530	DIN 9021	10,5×30	100	26,06
2994613037	DIN 9021	13,0×37	100	70,74

**SECHSKANTMUTTERN** (verzinkt)

Artikel-Nr.	Gewinde	VPE	Euro/100 Stck
2994900006	M6	100	12,59
2994900008	M8	100	17,52
2994900010	M10	100	31,32
2994900012	M12	50	47,85

**REDUZIERSTÜCKE**

Artikel-Nr.	Abmessung	Länge in mm	VPE	Euro/100 Stck
3994908006	M6/M8	21	100	249,66
3994906008	M8/M6	22	100	265,26
3994910008	M8/M10	25	100	266,82
3994912008	M8/M12	27	100	266,82
3994908010	M10/M8	24	100	382,16
3994912010	M10/M12	28	100	382,16
3994916010	M10/M16	30	100	382,16
3994908012	M12/M8	25	50	495,67
3994910012	M12/M10	27	50	495,67
3994916012	M12/M16	31	50	495,67
3994910001	1/2"/M10	33	10	2.080,50
3994910016	M16/M10	33	10	1.284,70
3994912016	M16/M12	35	10	1.314,00
3994910020	M20/M10	36	10	1.404,34





ISOGLOBAL ist ein international tätiger Hersteller und Anbieter von Trägersystemen für die Aufhängung und die technische Isolierung von Rohren sowie Produkten für den Schall- und Brandschutz. Das Unternehmen wurde 2011 gegründet und hat seinen Hauptsitz in Deutschland sowie Niederlassungen in Schweden und Dänemark. ISOGLOBAL exportiert derzeit in über 20 europäische Länder.

Was bei ISOGLOBAL bestellt wird, wird schnell und flexibel geliefert. ISOGLOBAL kooperiert mit DB Schenker und anderen führenden internationalen Speditionen und kann so einen sicheren Transport garantieren und die Sendungen jederzeit verfolgen.

Wir behalten uns das Recht auf Irrtümer und Änderungen vor.

Weitere Informationen und unsere Allgemeinen Geschäftsbedingungen finden Sie hier: www.isoglobal.de



03.2023

ISOGLOBAL

solutions for insulation

Rellerriede 26
DE-33161 Hövelhof
Telefon: +49 5257 94 79 433
info@isoglobal.de
www.isoglobal.de